

ASSEMBLING INSTRUCTION

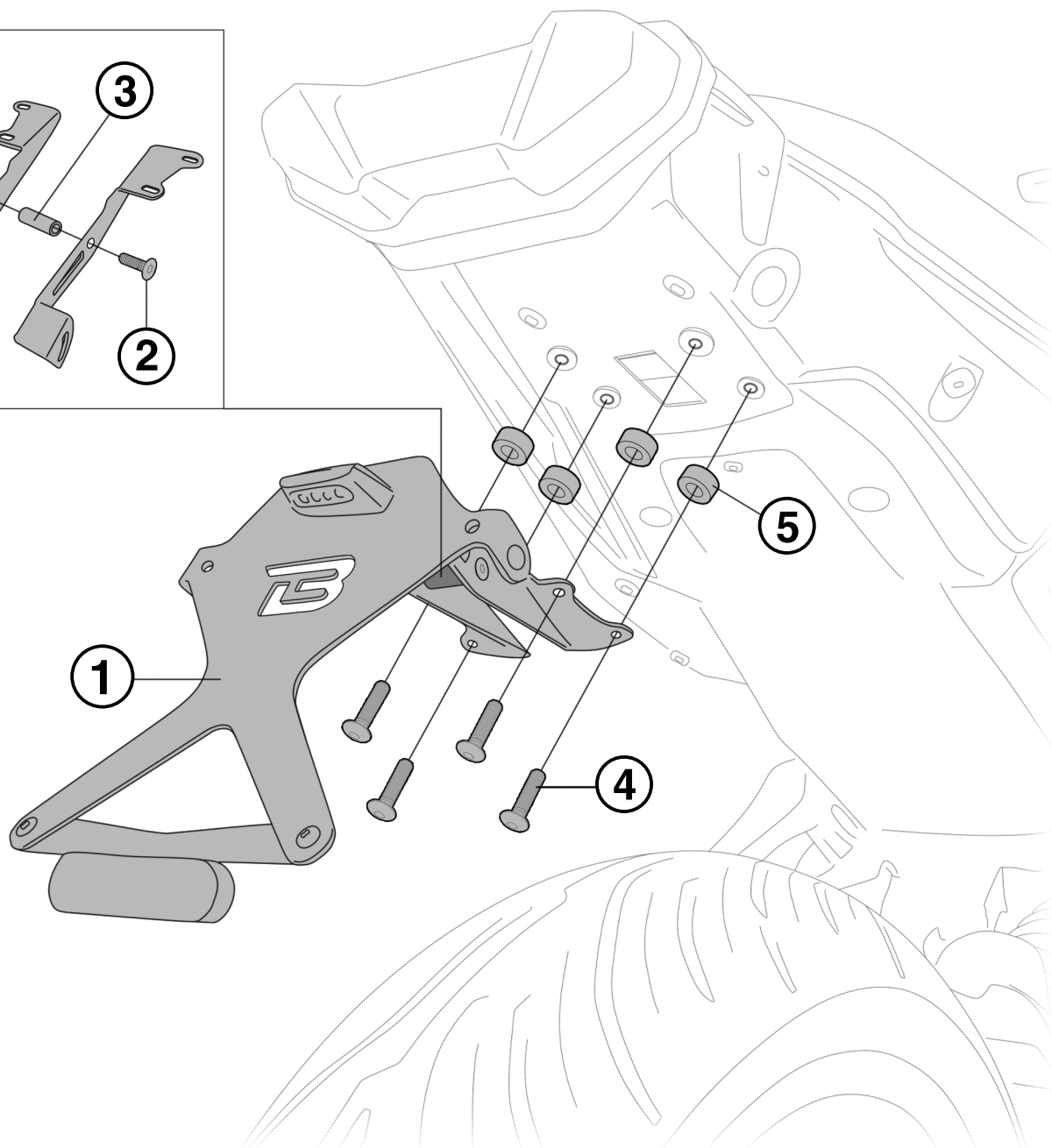
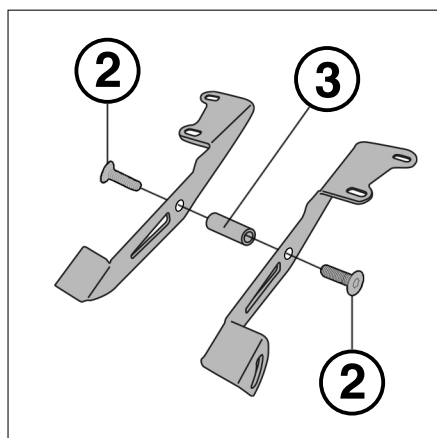
LICENCE PLATE

YMTR7104-20

WWW.BARRACUDAMOTO.COM

LEGEND

- | | |
|--|--|
| 1. LICENCE PLATE
PORTATARGA
PLACA
NUMMERNSCHILD
PLAQUE D'IMMATRICULATION | 4. ALLEN SCREW M6X25
VITE A BRUGOLA M6X25
TORNILLO ALLEN M6X25
INBUSSCHRAUBE M6X25
VIS ALLEN M6X25 |
| 2. COUNTERSUNK SCREW M5X10
VITE SVASATA M5X10
TORNILLO AVELLANADO M5X10
SENKSCHEIBE M5X10
VIS À TÊTE FRAISÉE M5X10 | 5. SPACER TUBE H8
DISTANZIALE H8
DISTANCIADOR H8
Distanzrohr H8
ESPACEUR H8 |
| 3. THREADED SPACER
DISTANZIALE FILETTATO
DISTANCIADOR ROSCADO
Distanzstück mit Gewinde
ESPACEUR FILETÉE | |



EN: DO NOT MOUNT ADDITIONAL PARTS OR PLATES TO THE X PLATE TO AVOID EXTRA WEIGHT AND POSSIBLE BREAKINGS.

ES: NO MONTE PIEZAS O PLACAS ADICIONALES EN LA PLACA X PARA EVITAR PESO ADICIONAL Y POSIBLES ROTURAS.

FR: NE MONTEZ PAS DE PIÈCES OU DE PLAQUES SUPPLÉMENTAIRES SUR LA PLAQUE X POUR ÉVITER UN POIDS SUPPLÉMENTAIRE ET D'ÉVENTUELLES CASSURES.

IT: NON MONTARE PIASTRE E/O ULTERIORI ELEMENTI ALLA X TARGA PER EVITARE APPESANTIMENTI E POSSIBILI ROTTURE.

DE: MONTIEREN SIE KEINE ZUSÄTZLICHEN TEILE ODER PLATTEN AN DER X-PLATTE, UM ZUSÄTZLICHES GEWICHT UND MÖGLICHE BRÜCHE ZU VERMEIDEN.