

ISTRUZIONI DI MONTAGGIO

KIT TAMPONI HONDA CB650-R '19

HN6101-19

WWW.BARRACUDAMOTO.COM

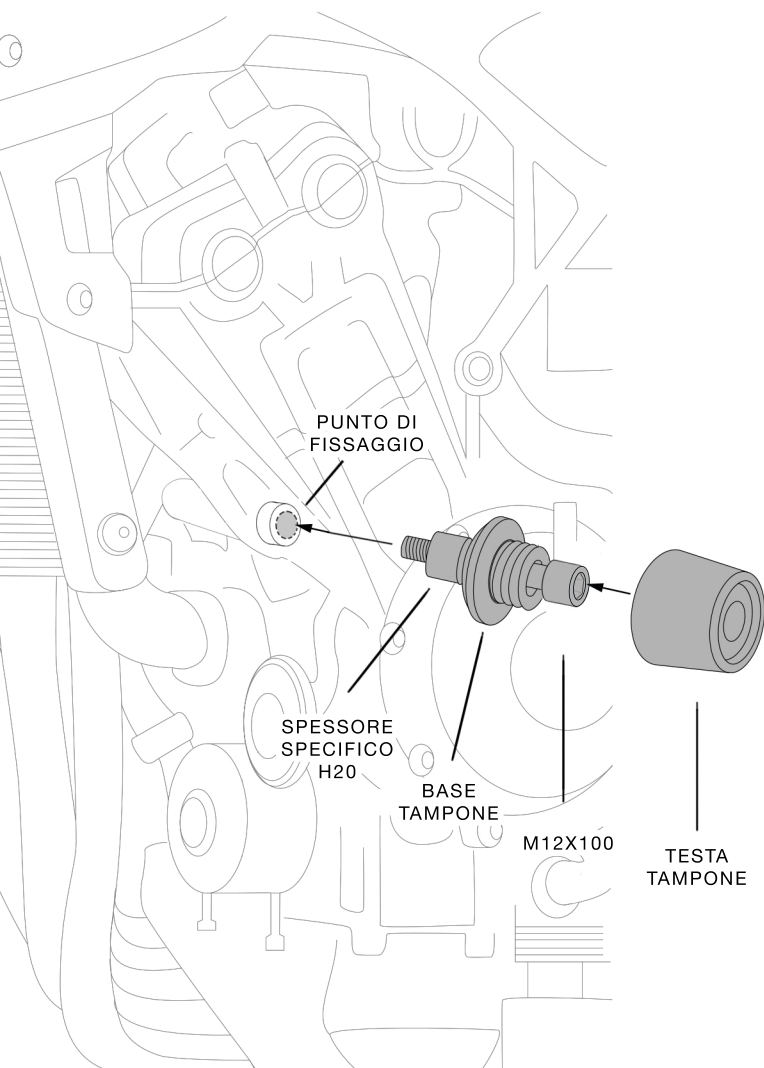
KIT

X2. TESTA TAMPONE
X2. BASE TAMPONE
X1. DISTANZIALE Ø12/H20
X1. DISTANZIALE Ø12/H30
X1. M12X100
X1. M12X90

PROCEDURA DI MONTAGGIO:

1. SVITARE I BULLONI EVIDENZIATI NELL'ILLUSTRAZIONE CHE FISSANO IL MOTORE AL TELAIO.
2. ASSEMBLARE IL KIT TAMPONI DESTRO E SINISTRO COME DA ILLUSTRAZIONE.
3. STRINGERE I BULLONI M12 PRECEDENTEMENTE MONTATI ED AVVITARE LA TESTA DEL TAMPONE AL BASAMENTO.

LATO SINISTRO



LATO DESTRO

