

ISTRUZIONI DI MONTAGGIO

KIT TAMPONI HONDA CBR 1000 2017

HP1101-17

KIT

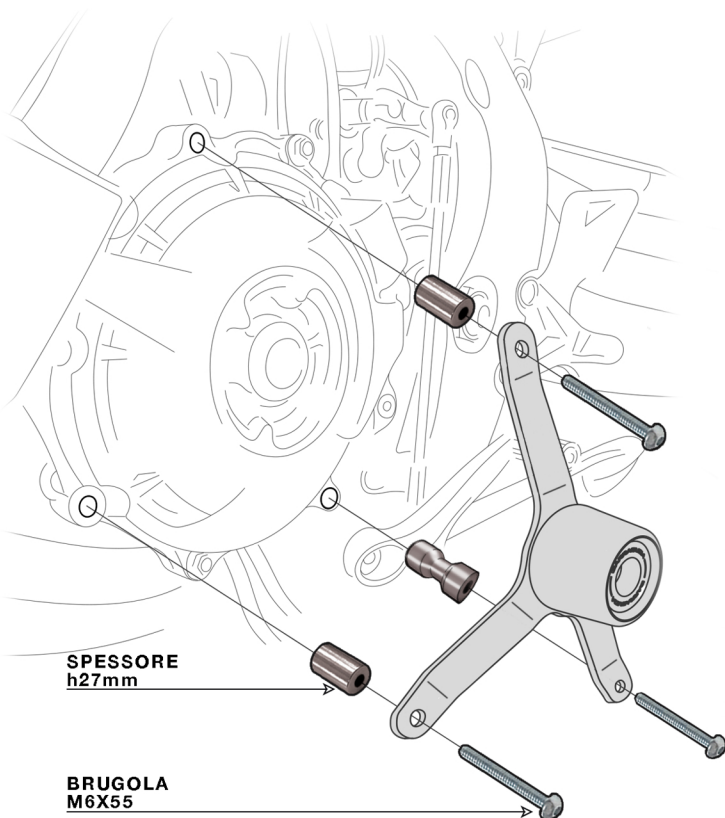
X1. KIT STAFFE SPECIFICHE + TAMPONE
X1. STAFFA SINISTRA + TAMPONE
X1. STAFFA DESTRA + TAMPONE
X1. SPESSORE IN TEFLON h10mm
X1. BRUGOLA M5X25
X1. SPESSORE 6mm Ø13
X1. SPESSORE 8mm Ø13
X2. SPESSORI 27mm Ø13
X1. SPESSORE SPECIALE 27mm
X3. M6X35
X3. M6X55

WWW.BARRACUDAMOTO.COM

PROCEDURA MONTAGGIO:

1. SMONTARE LA PARTE INFERIORE DELLA CARENA, DENOMINATA "VASCA". SVITARE LE BRUGOLE ORIGINALI DALLE SEDI DEI CARTER (INDICATE NEL GRAFICO).
2. PROCEDERE AL MONTAGGIO DELLA STAFFA **SINISTRA** SERVENDOSI DELLE BRUGOLE M6X55 E DEGLI SPESSORI DA 27mm, UTILIZZANDO LO SPESSORE SPECIALE PER IL FORO PIU' BASSO, COME DA SCHEMA. SERRARE IL TUTTO.
3. PROCEDERE AL MONTAGGIO DELLA STAFFA **DESTRA** UTILIZZANDO LE BRUGOLE M6X35 E DEGLI SPESSORI DA 6mm E 8mm, COME DA SCHEMA.
4. RIMONTARE "LA VASCA" AVENDO CURA DI POSIZIONARE LO SPESSORE "LETTERA H" TRA L'APPOSITA STAFFA ORIGINALE (INDICATA NEL CERCHIO) E LA CARENA, SERVENDOSI DELLA BRUGOLA M5X25 E DELLA RONDELLA IN GOMMA IN DOTAZIONE, COME DA SCHEMA.

PARTE SINISTRA



PARTE DESTRA

