

ASSEMBLING INSTRUCTION

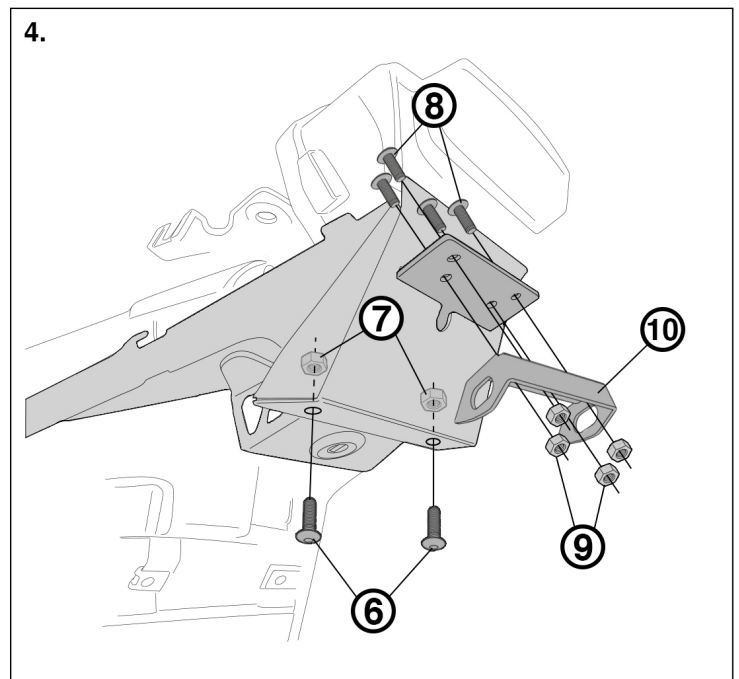
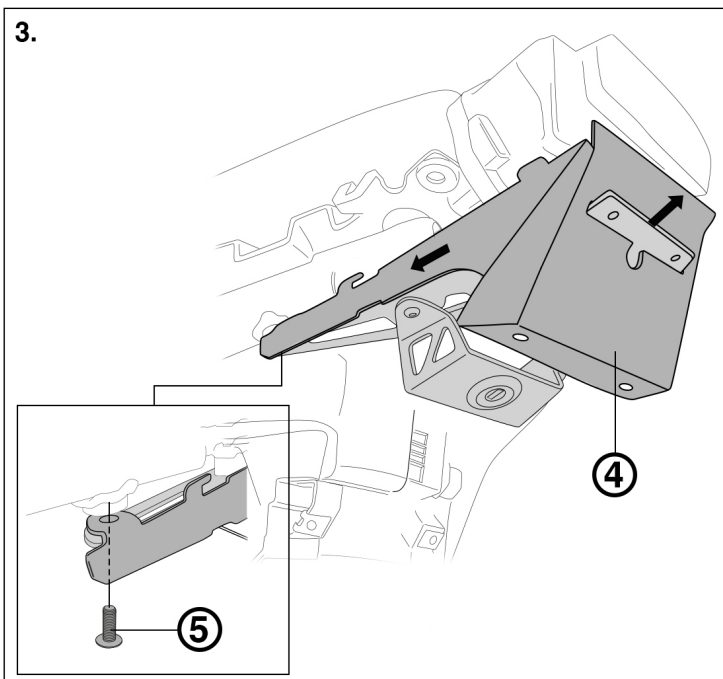
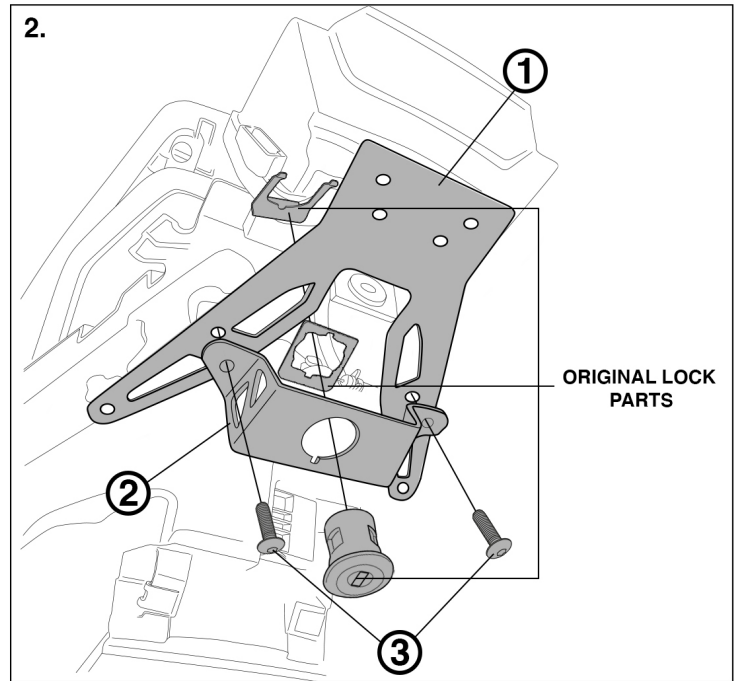
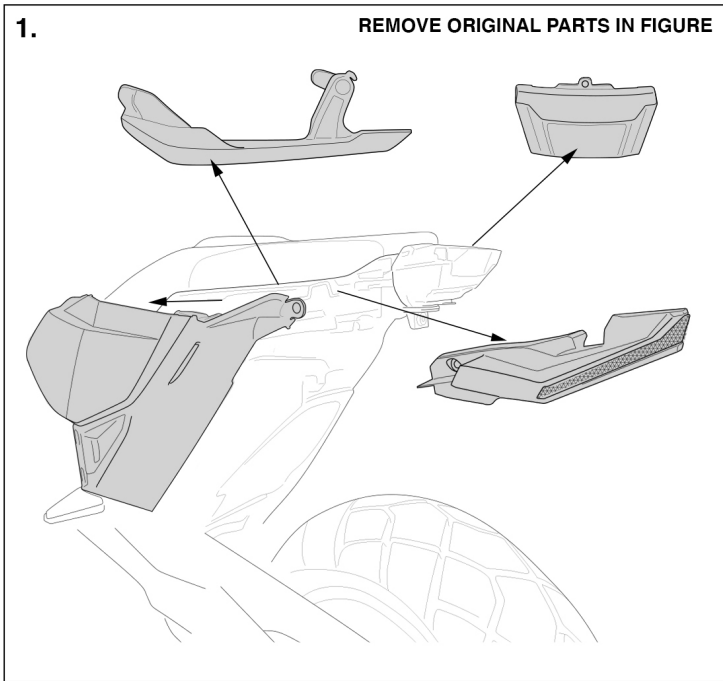
LICENCE PLATE

HX7104-2-21SN

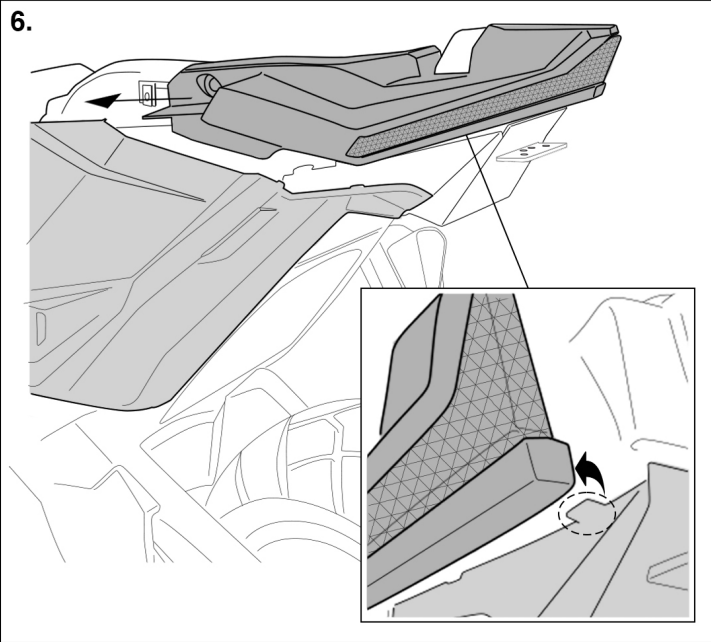
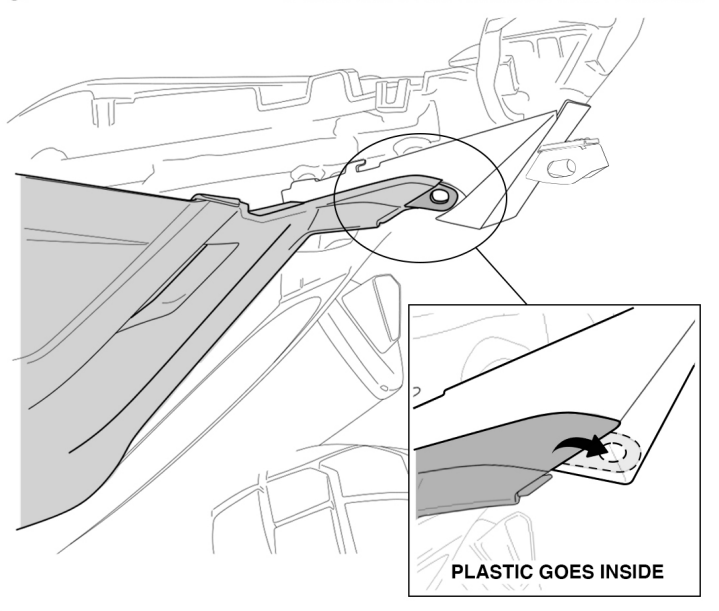
WWW.BARRACUDAMOTO.COM

LEGEND

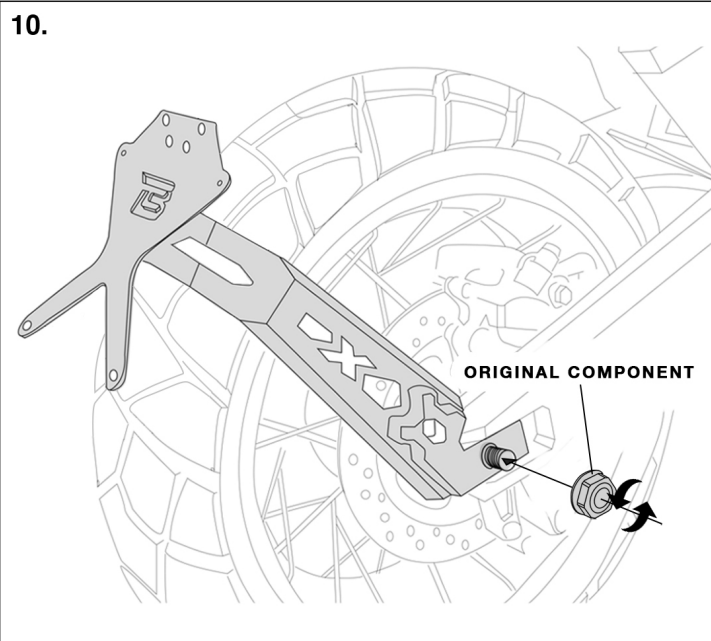
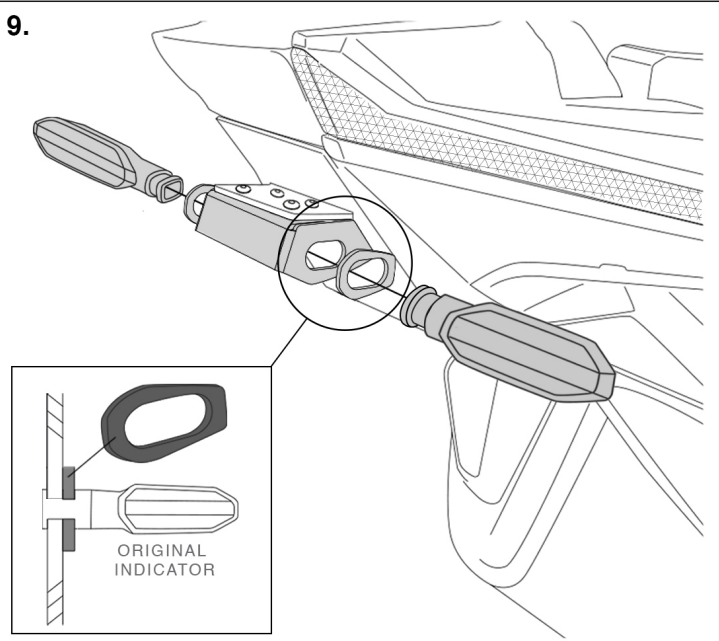
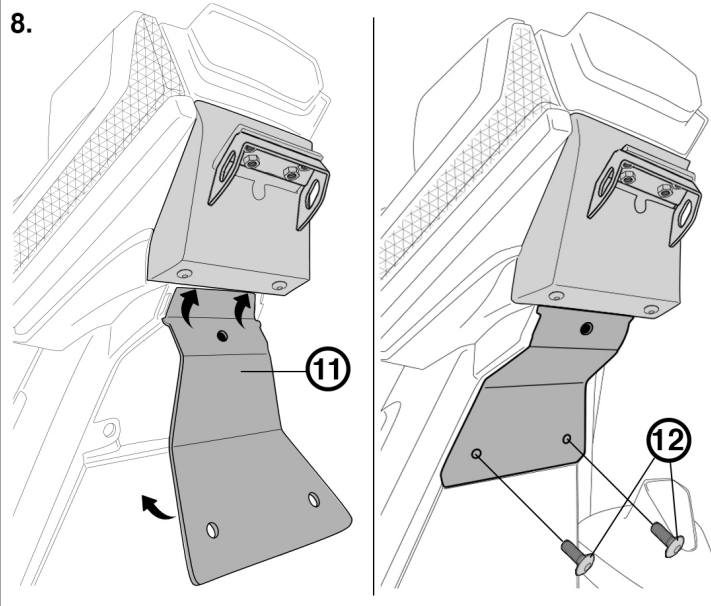
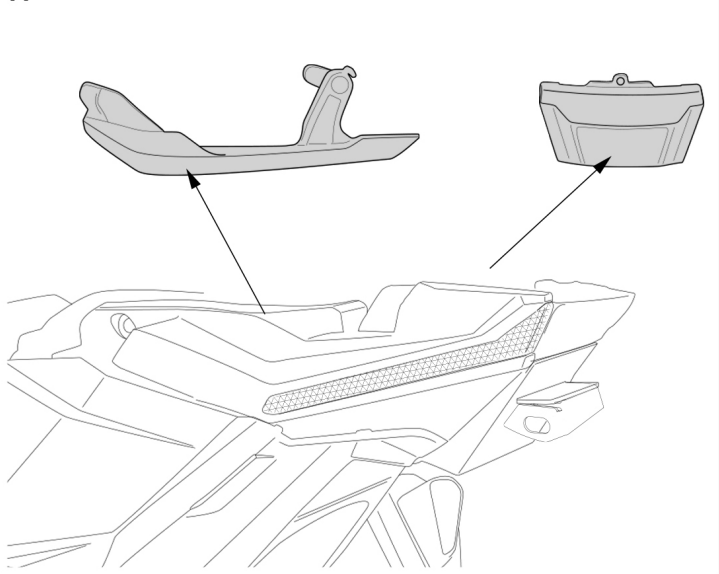
- | | | |
|---|--|---|
| 1. LICENCE PLATE BRACKET STAFFA PORTATARGA SOPORTE DE LA PLACA NUMMERSCHILD HALTERUNG SUPPORT DE PLAQUE | 5. ALLEN SCREW M8X12 VITE A BRUGOLA M8X12 TORNILLO ALLEN M8X12 INBUSSCHRAUBE M8X12 VIS ALLEN M8X12 | 9. NUT Ø 5 DADO Ø 5 TUERCA Ø 5 MUTTER Ø 5 ÉCROU Ø 5 |
| 2. LOCK BRACKET STAFFA SERRATURA SOPORTE DE BLOQUEO VERRIEGELUNG HALTERUNG SUPPORT DE VERROUILLAGE | 6. ALLEN SCREW M5X16 VITE A BRUGOLA M5X16 TORNILLO ALLEN M5X16 INBUSSCHRAUBE M5X16 VIS ALLEN M5X16 | 10. INDICATORS BRACKET STAFFA INDICATORI SOPORTE INDICADOR SPIEGELHALTERUNG SUPPORT D'INDICATEUR |
| 3. ALLEN SCREW M8X16 VITE A BRUGOLA M8X16 TORNILLO ALLEN M8X16 INBUSSCHRAUBE M8X16 VIS ALLEN M8X16 | 7. NUT Ø 5 DADO Ø 5 TUERCA Ø 5 MUTTER Ø 5 ÉCROU Ø 5 | 11. LOCK COVER COVER SERRATURA COVER DE BLOQUEO ABDECKUNGS VERRIEGELUNG COVER DE VERROUILLAGE |
| 4. BRACKET COVER COVER STAFFA COVER DE SOPORTE ABDECKUNGSHALTERUNG COVER DE SUPPORT | 8. ALLEN SCREW M5X12 VITE A BRUGOLA M5X12 TORNILLO ALLEN M5X12 INBUSSCHRAUBE M5X12 VIS ALLEN M5X12 | 12. ALLEN SCREW M5X14 VITE A BRUGOLA M5X14 TORNILLO ALLEN M5X14 INBUSSCHRAUBE M5X14 VIS ALLEN M5X14 |



5. REASSEMBLE THE ORIGINAL SIDE FAIRINGS



7. REASSEMBLE THE ORIGINAL PARTS



EN: DO NOT MOUNT ADDITIONAL PARTS OR PLATES TO THE X PLATE TO AVOID EXTRA WEIGHT AND POSSIBLE BREAKINGS.

IT: NON MONTARE PIASTRE E/O ULTERIORI ELEMENTI ALLA X TARGA PER EVITARE APPESANTIMENTI E POSSIBILI ROTTURE.

ES: NO MONTE PIEZAS O PLACAS ADICIONALES EN LA PLACA X PARA EVITAR PESO ADICIONAL Y POSIBLES ROTURAS.

DE: MONTIEREN SIE KEINE ZUSÄTZLICHEN TEILE ODER PLATTEN AN DER X-PLATTE, UM ZUSÄTZLICHES GEWICHT UND MÖGLICHE BRÜCHE ZU VERMEIDEN.

FR: NE MONTEZ PAS DE PIÈCES OU DE PLAQUES SUPPLÉMENTAIRES SUR LA PLAQUE X POUR ÉVITER UN POIDS SUPPLÉMENTAIRE ET D'ÉVENTUELLES CASSURES.

EN: WE RECOMMEND AN INCLINATION NOT MORE THAN 30° TO AVOID PENALTIES AND POSSIBLE STRUCTURAL DAMAGES.

IT: CONSIGLIAMO UN'INCLINAZIONE NON SUPERIORE AI 30° PER EVITARE SANZIONI E POSSIBILI DANNI STRUTTURALI.

ES: RECOMENDAMOS UNA INCLINACIÓN DE NO MÁS DE 30° PARA EVITAR SANCIONES Y POSIBLES DAÑOS ESTRUCTURALES.

DE: WIR EMPFEHLEN EINE STEIGUNG VON NICHT MEHR ALS 30°, UM STRAFEN UND MÖGLICHE STRUKTURELLE SCHÄDEN ZU VERMEIDEN.

FR: NOUS VOUS RECOMMANDONS DE NE PAS INCLINER À PLUS DE 30° POUR ÉVITER LES PÉNALITÉS ET LES DOMMAGES STRUCTUREL POSSIBLES.