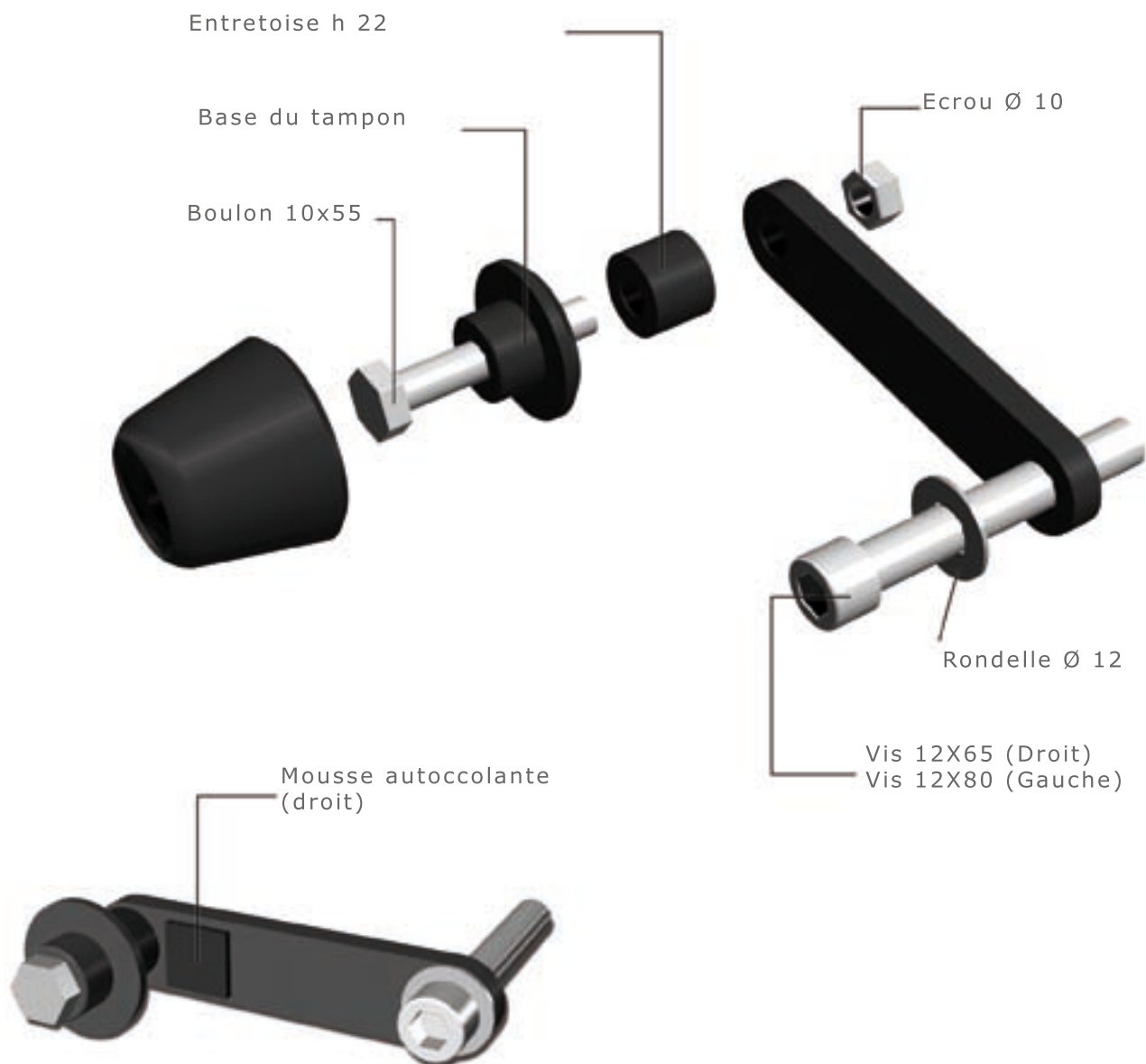


**NOTICE DE MONTAGE****KIT PARE CARTER  
HONDA CBR 600 F '11 - '13****HP6101****KIT**

X2 TAMPON PVC  
X2 BOULON DIAMETRE 10  
X2 ENTRETOISE 22MM  
X1 VIS 12X65 (DROITE)  
X1 VIS 12X80 (GAUCHE)  
X2 RONDELLE DIAMETRE 12MM  
X2 BOULON 10X55  
X2 ECROU DIAMETRE 10MM  
X1 MOUSSE AUTOCOLLANTE  
X2 FIXATION

[WWW.BARRACUDAMOTO.COM](http://WWW.BARRACUDAMOTO.COM)

AVANT D'ASSEMBLER LE KIT TAMPON, TROUVER LES POINTS DE FIXATION SUR LA MOTO COMME SUR LA PHOTO.

UTILISER LES ACCESSOIRES FOURNIS ET PROCEDER COMME SUR LE SCHEMA POUR LE MONTAGE.

FIXER LES TAMPONS PVC APRES AVOIR INSTALLER LES 2 FIXATIONS SUR LA MOTO.