

NOTICE DE MONTAGE**KIT**

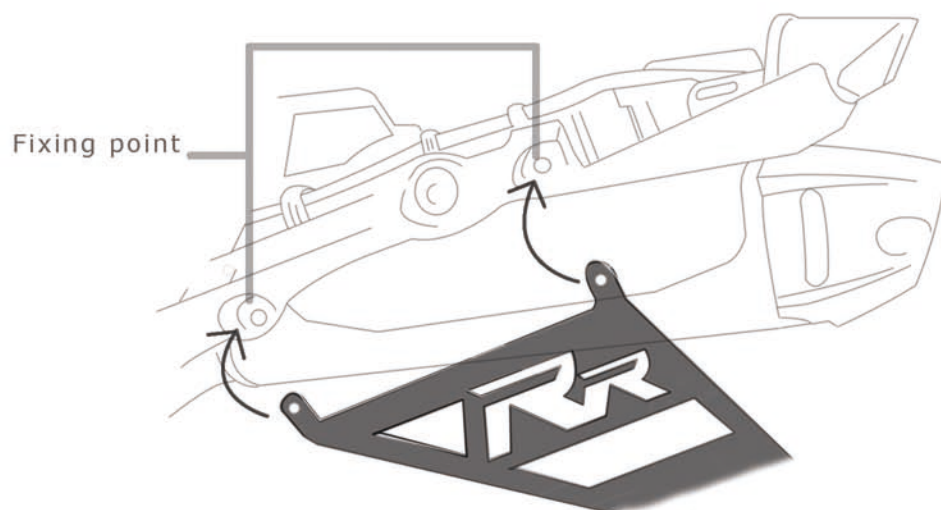
X1 SUPPORT SPECIFIQUE
X1 SUPPORT DE PLAQUE EN "X"

**KIT SUPPORT DE PLAQUE
HONDA CBR 600 RR '13****HP6104-RR-13**

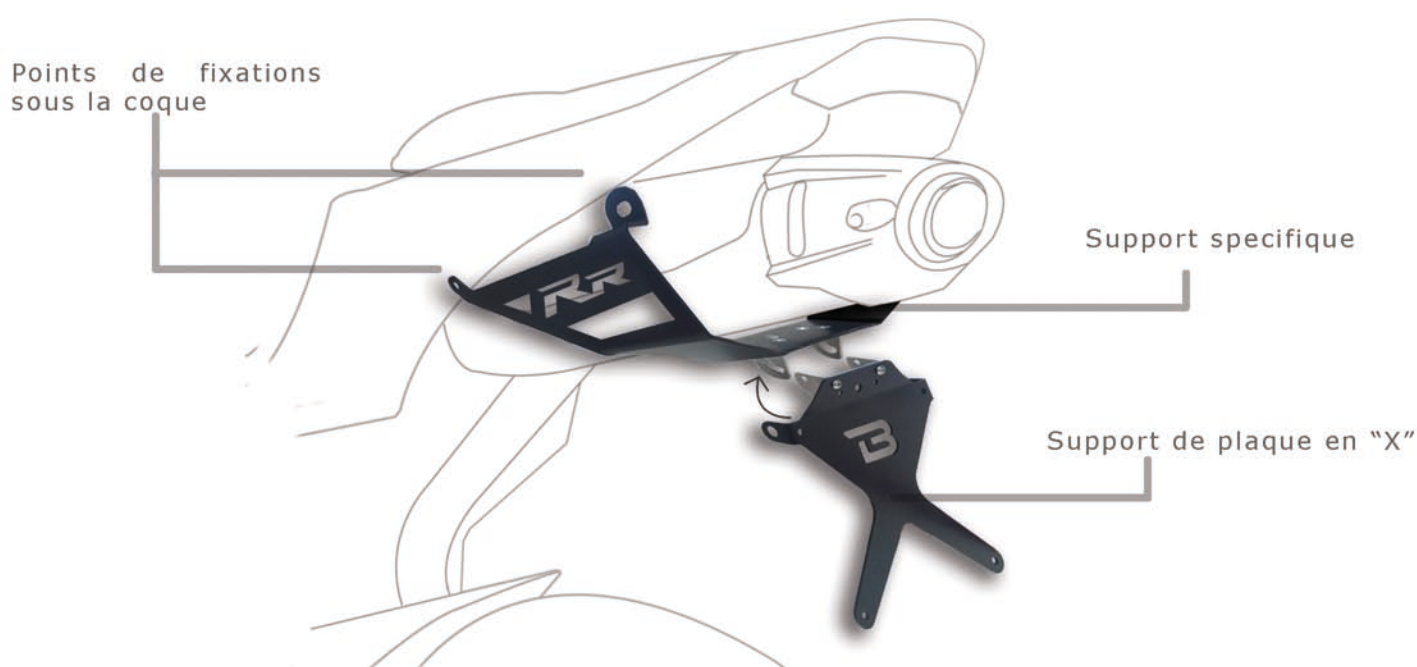
WWW.BARRACUDAMOTO.COM

STEP 1

DEMONTER LA COQUE ARRIERE ET RETIRER LE SUPPORT DE PLAQUE D'ORIGINE.

**STEP 2**

POSITIONNER LE SUPPORT SPECIFIQUE A LA PLACE DE L'ELEMENT D'ORIGINE ET LE FIXER AVEC LES VIS D'ORIGINE; SERRER LE TOUT ET REMONTER LA COQUE. FIXER LE SUPPORT EN "X" SUR LE SUPPORT SPECIFIQUE EN UTILISANT LES VIS FOURNIES



NOTE:
LA PLAQUE D'IMMATRICULATION DOIT ETRE ORIENTEE A 30° PAR RAPPORT A UNE PERPENDICULAIRE A LA ROUTE.