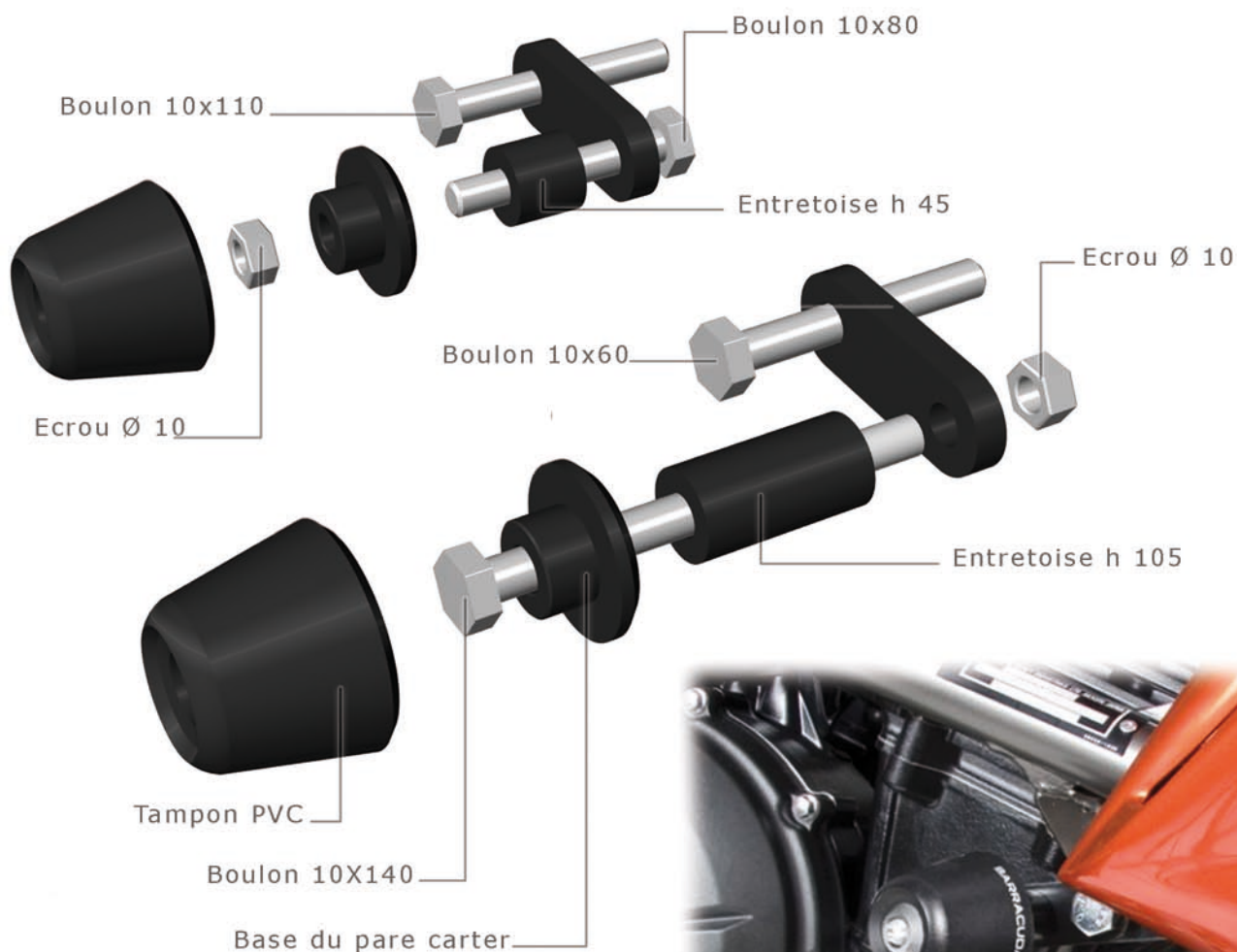


NOTICE DE MONTAGE

KIT PARE CARTER
KAWASAKI ER-6N '05 - '11**KE6101****KIT**

X2. TAMPON PVC
X2. BASE DU PARE CARTER
X1. ENTRETOISE 45 MM
X1. ENTRETOISE 105 MM
X2. SUPPORT
X1. BOULON 10X110
X1. BOULON 10X60
X1. BOULON 10X80
X1. BOULON 10X140
X2. ECROU DIAMETRE 10

WWW.BARRACUDAMOTO.COM



POINTS DE FIXATION SUR LE CADRE



CHERCHER LES POINTS DE FIXATION SUR LE CADRE. UTILISER LES ENTRETOISES ET BOULONS COMME INDIQUÉ, POUR AVOIR LA BONNE LONGUEUR DE CHAQUE CÔTÉ.
FIXER LES TEMPONS PVC UNE FOIS QUE LE KIT EST MONTÉ.