

NOTICE DE MONTAGE

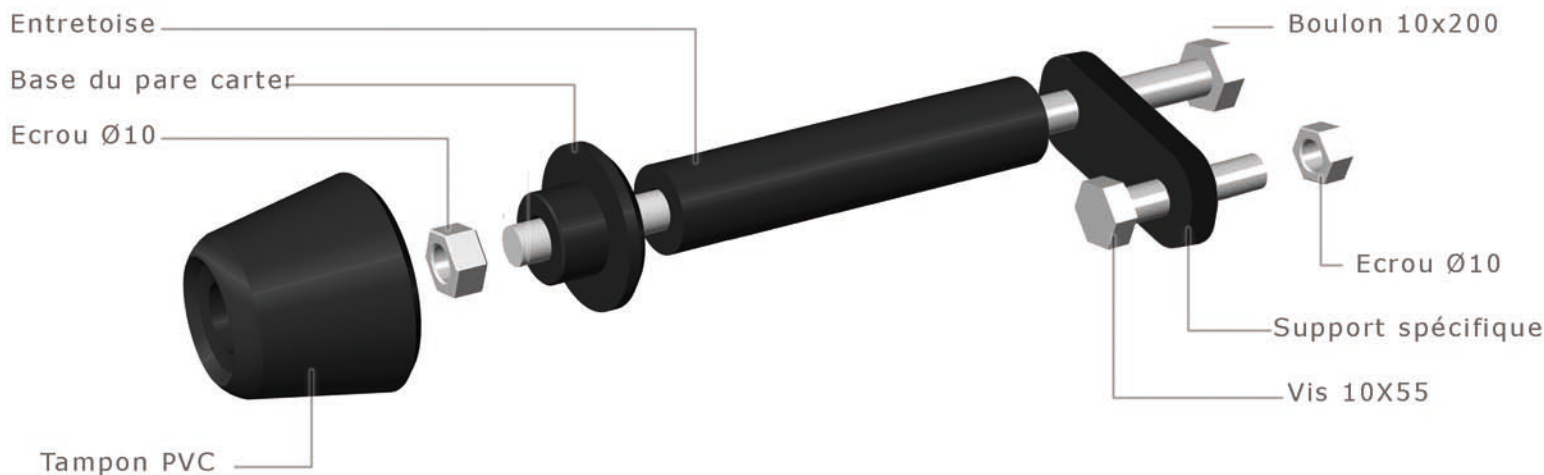
KIT PARE CARTER
KAWASAKI Z300

KN3101

WWW.BARRACUDAMOTO.COM

KIT

- X2. ENTRETOISE
- X2. BOULON 10X200
- X2. VIS 10X55
- X4. ECROU Ø 10 AUTOBLOQUANT
- X2. SUPPORT SPECIFIQUE
- X2. TAMPON PVC
- X2. BASE DU PARE CARTER



Point de fixation à droite



Point de fixation à gauche



CHERCHER LES POINTS DE FIXATION SUR LE CADRE. UTILISER LES ENTRETOISES ET BOULONS COMME INDICQUÉ, POUR AVOIR LA BONNE LONGUEUR DE CHAQUE COTÉ.
FIXER LES TAMPONS PVC UNE FOIS QUE LE KIT EST MONTÉ.