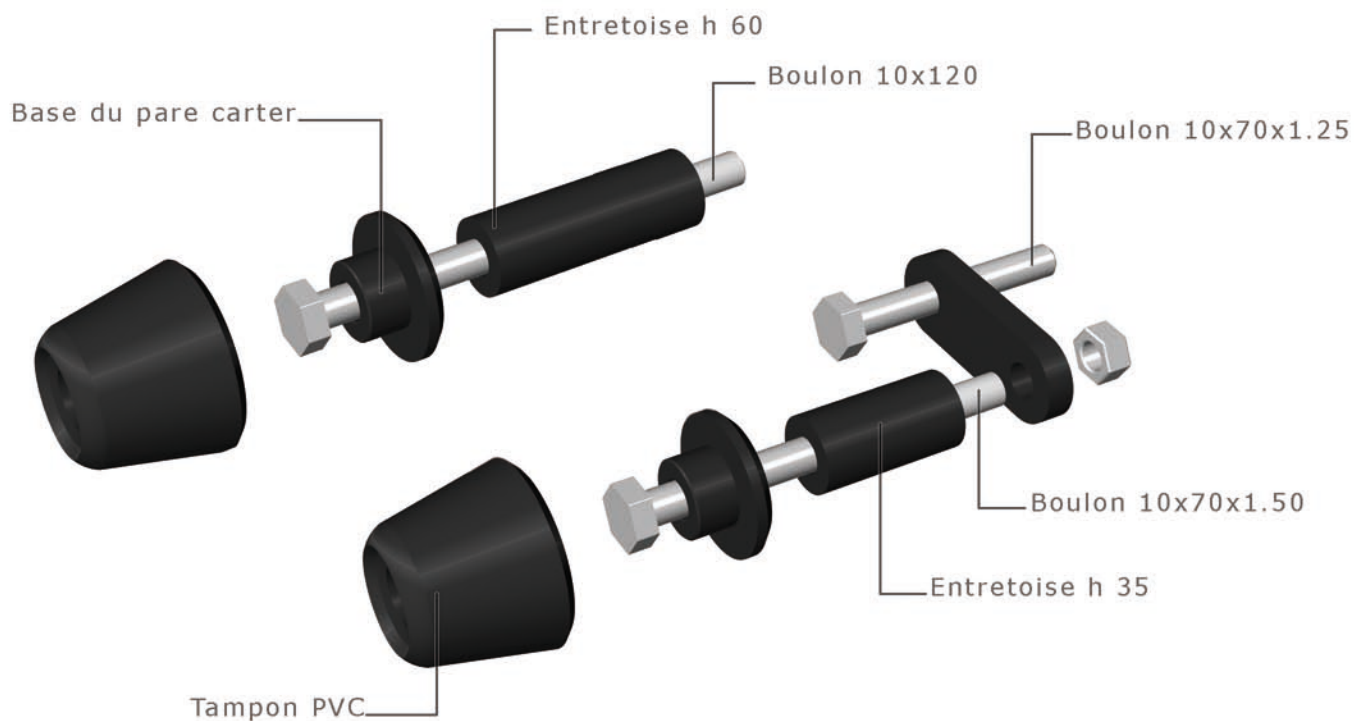


**NOTICE DE MONTAGE****KIT PARE CARTER  
KAWASAKI ZX-6R '07****KP6101/07**[WWW.BARRACUDAMOTO.COM](http://WWW.BARRACUDAMOTO.COM)**KIT**

X2. TAMPON PVC  
X2. BASE DU PARE CARTER  
X1. ENTRETOISE 35 MM  
X1. ENTRETOISE 60 MM  
X1. SUPPORT  
X1. BOULON 10X70X1.25  
X1. BOULON 10X70X1.50  
X1. BOULON 10X120  
X1. ECROU DIAMETRE 10



CHERCHER LES POINTS DE FIXATION SUR LE CADRE. UTILISER LES ENTRETOISES ET BOULONS COMME INDIQUÉ, POUR AVOIR LA BONNE LONGUEUR DE CHAQUE CÔTÉ.  
FIXER LES TEMPONS PVC UNE FOIS QUE LE KIT EST MONTÉ.