

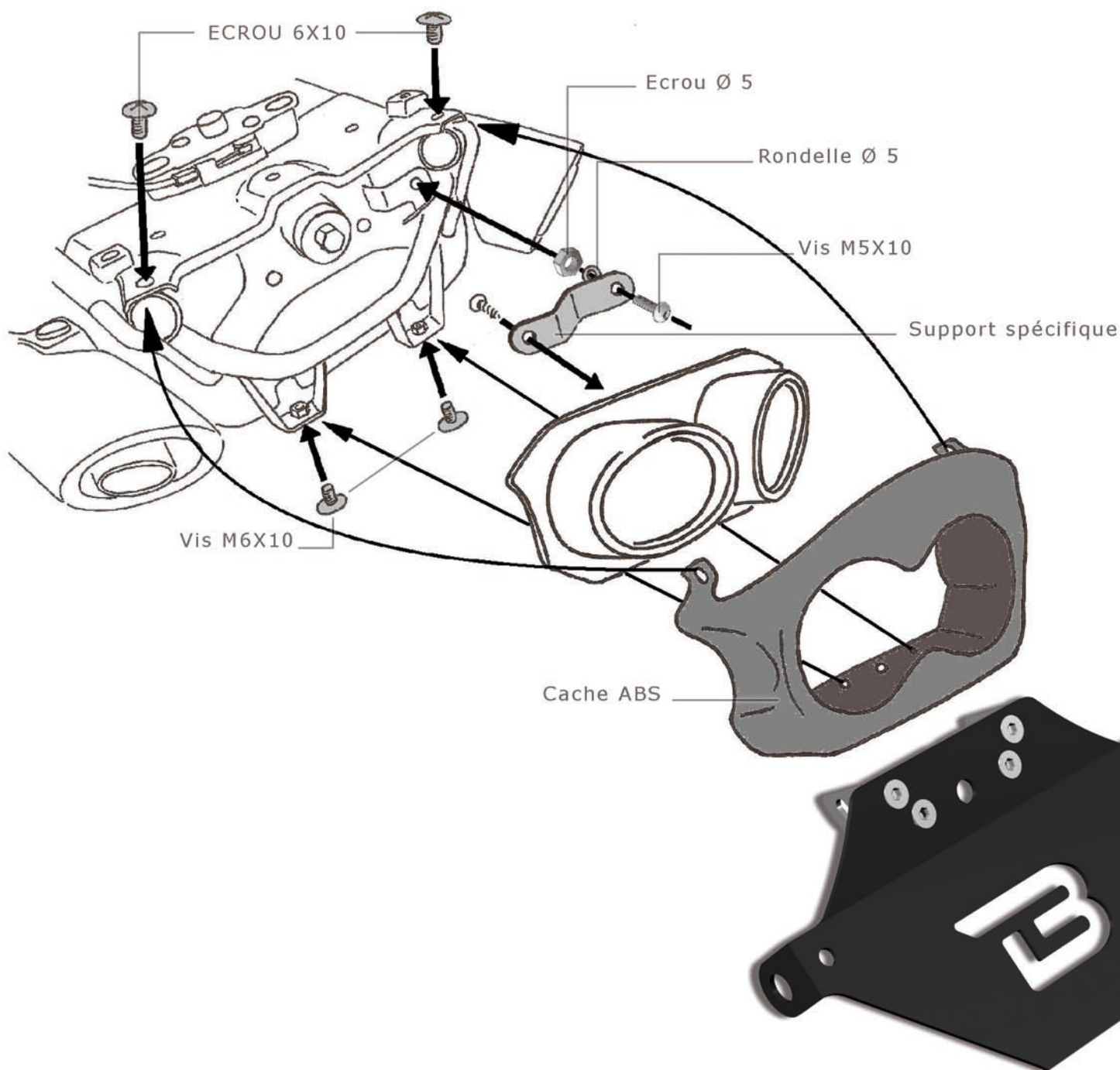
NOTICE DE MONTAGE

KIT SUPPORT DE PLAQUE
SUZUKI GSR 600**SG6104**

WWW.BARRACUDAMOTO.COM

KIT

- X1. CACHE EN ABS
- X1. SUPPORT DE PLAQUE BARRACUDA
- X4. VIS M6X10
- X1. VIS M5X10
- X1. RONDELLE D.5
- X1. SUPPORT SPECIFIQUE
- X1. ECROU D.5



RETIRER LE SUPPORT DE PLAQUE D'ORIGINE. POSITIONNER LE CACHE EN ABS PUIS LE SUPPORT BARRACUDA COMME INDIQUE SUR LE SCHEMA.

NOTE: LA PLAQUE DOIT ETRE ORIENTÉE A 30° PAR RAPPORT A UNE PERPENDICULAIRE AU SOL.