

## NOTICE DE MONTAGE

### KIT PARE CARTER SUZUKI GLADIUS

**SU6101**

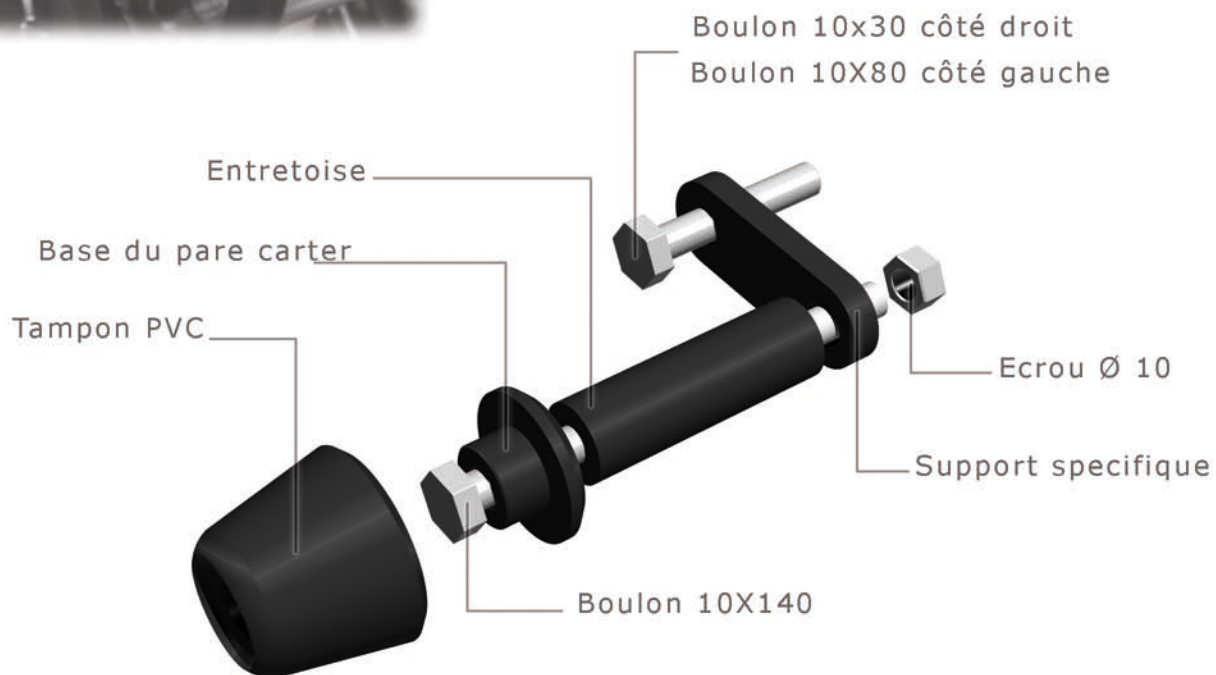
WWW.BARRACUDAMOTO.COM

## KIT

- X2. TAMPON PVC
- X2. BASE DU PARE CARTER
- X2. SUPPORT SPECIFIQUE
- X2. ENTRETOISE
- X1. BOULON 10X30
- X1. BOULON 10X80
- X2. BOULON 10X140
- X2. ECROU D10
- X2. RONDELLE D10



POINT DE FIXATION SUR LE CADRE



REPERER LES POINTS DE FIXATIONS, PUIS MONTER LE KIT COMME INDIQUÉ SUR LE SHEMA. BIEN SERRER LE TOUT

VISSER LES TAMPONS UNE FOIS LE KIT MONTÉ