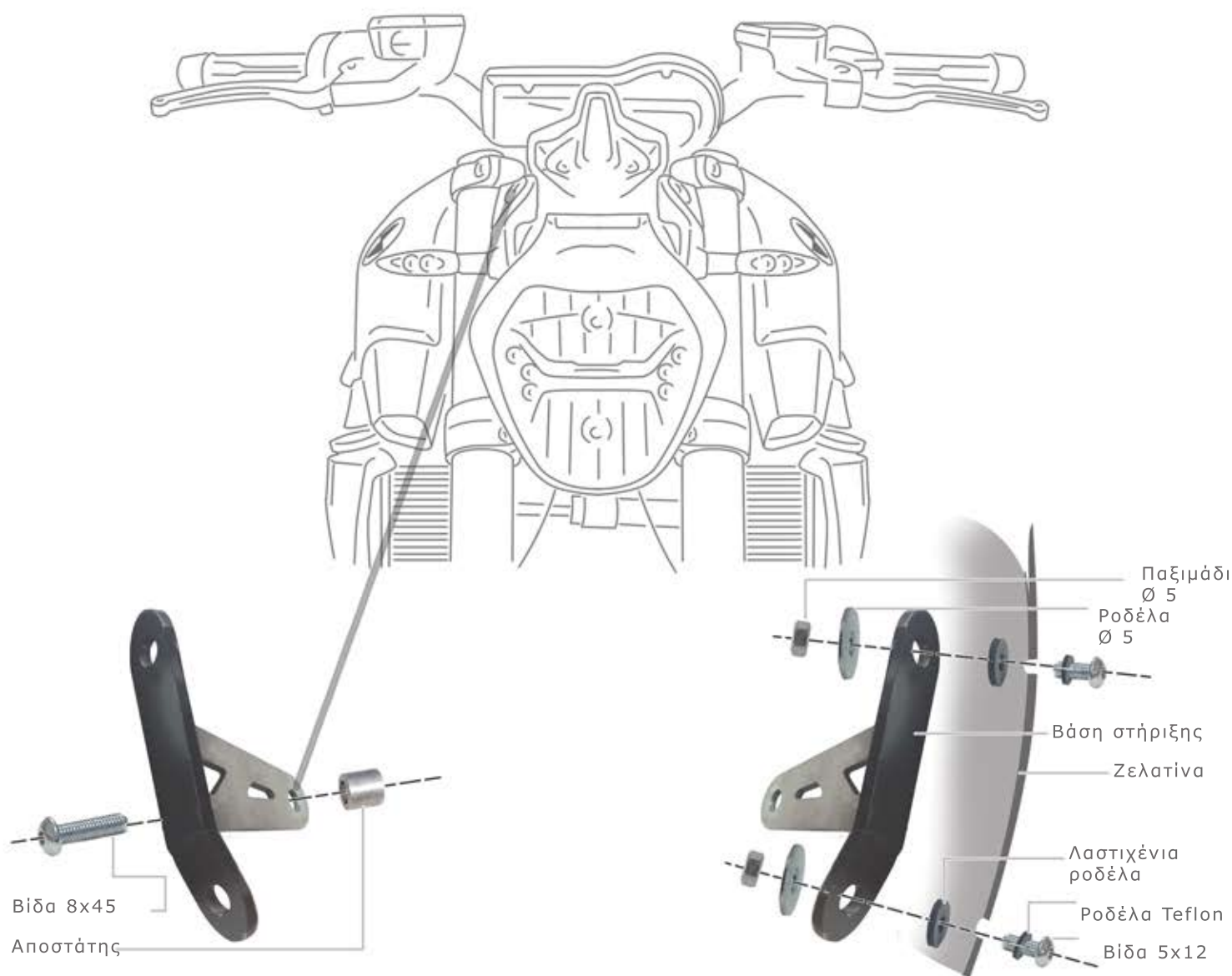


**ΟΔΗΓΙΕΣ ΤΟΠΟΘΕΤΗΣΗΣ****ΑΝΕΜΟΘΩΡΑΚΑΣ  
BMW R1200R****BR1300**[WWW.BARRACUDAMOTO.COM](http://WWW.BARRACUDAMOTO.COM)**ΚΙΤ**

- X1. ΖΕΛΑΤΙΝΑ
- X2. ΒΑΣΕΙΣ ΣΤΗΡΙΞΗΣ
- X2. ΑΠΟΣΤΑΤΕΣ
- X4. ΒΙΔΕΣ ΣΤΡΟΓΓΥΛΗΣ ΚΕΦΑΛΗΣ 5X12
- X2. ΒΙΔΕΣ ΣΤΡΟΓΓΥΛΗΣ ΚΕΦΑΛΗΣ 8X45
- X4. ΡΟΔΕΛΕΣ ΤΕΦΛΟΝ
- X4. ΜΕΓΑΛΕΣ ΡΟΔΕΛΕΣ Ø 5
- X4. ΛΑΣΤΙΧΕΝΙΕΣ ΡΟΔΕΛΕΣ
- X4. ΠΑΞΙΜΑΔΙ ΑΣΦΑΛΕΙΑΣ Ø 5

- ΑΦΑΙΡΕΣΤΕ ΤΙΣ ΕΡΓΟΣΤΑΣΙΑΚΕΣ ΒΙΔΕΣ ΚΑΙ ΤΟΠΟΘΕΤΗΣΤΕ ΤΙΣ ΒΑΣΕΙΣ ΣΤΗΡΙΞΗΣ ΧΡΗΣΙΜΟΠΟΙΩΝΤΑΣ ΤΙΣ ΒΙΔΕΣ 8X45 ΠΟΥ ΠΕΡΙΛΑΜΒΑΝΟΝΤΑΙ ΣΤΟ ΚΙΤ
- ΤΟΠΟΘΕΤΗΣΤΕ ΟΛΑ ΤΑ ΠΑΡΕΛΚΟΜΕΝΑ ΕΞΑΡΤΗΜΑΤΑ ΟΠΩΣ ΔΕΙΧΝΕΙ ΤΟ ΠΑΡΑΚΑΤΩ ΣΧΕΔΙΑΓΡΑΜΜΑ
- ΒΡΕΙΤΕ ΤΗ ΣΩΣΤΗ ΘΕΣΗ ΤΗΣ ΖΕΛΑΤΙΝΑΣ ΕΠΑΝΩ ΣΤΙΣ ΗΔΗ ΤΟΠΟΘΕΤΗΜΕΝΕΣ ΒΑΣΕΙΣ ΚΑΙ ΣΦΙΞΤΕ ΟΛΕΣ ΤΙΣ ΒΙΔΕΣ

**ΣΗΜΕΙΩΣΗ: ΜΗΝ ΣΦΙΓΓΕΤΕ ΥΠΕΡΒΟΛΙΚΑ ΤΙΣ ΒΙΔΕΣ ΓΙΑ ΝΑ ΑΠΟΦΥΓΕΤΕ ΤΥΧΟΝ ΖΗΜΙΕΣ.**