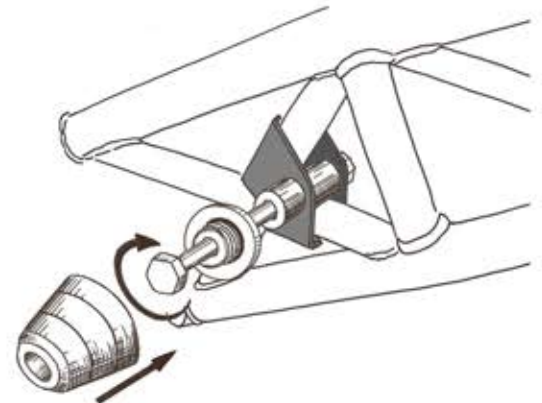


ΟΔΗΓΙΕΣ ΤΟΠΟΘΕΤΗΣΗΣ**ΜΑΝΙΤΑΡΙΑ ΠΛΑΙΣΙΟΥ ΓΙΑ
DUCATI MONSTER****DN7101**WWW.BARRACUDAMOTO.GR**ΚΙΤ**

X2. ΜΑΝΙΤΑΡΙΑ PVC
X2. ΒΑΣΗ ΜΑΝΙΤΑΡΙΩΝ
X4. ΒΡΑΧΙΟΝΕΣ
X4. ΑΠΟΣΤΑΤΕΣ
X2. ΒΙΔΕΣ 10X80
X2. ΡΟΔΕΛΕΣ Φ10
X2. ΠΑΞΙΜΑΔΙΑ Φ10
X8. ΑΥΤΟΚΟΛΛΗΤΑ

**ΤΟΠΟΘΕΤΗΣΤΕ ΤΑ ΑΥΤΟΚΟΛΛΗΤΑ ΚΑΙ ΣΤΟΥΣ 4 ΒΡΑΧΙΟΝΕΣ****ΔΕΞΙΑ ΠΛΕΥΡΑ****ΑΡΙΣΤΕΡΗ ΠΛΕΥΡΑ:**
ΧΡΗΣΙΜΟΠΟΙΗΣΤΕ ΣΤΗΝ
ΕΣΩΤΕΡΙΚΗ ΠΛΕΥΡΑ ΤΟ
ΒΡΑΧΙΟΝΑ ΜΕ ΤΙΣ
ΠΕΡΙΣΣΟΤΕΡΕΣ ΟΠΕΣ ΩΣΤΕ ΝΑ
ΤΟΠΟΘΕΤΗΣΤΕ ΤΗ ΒΑΣΗ ΤΗΣ
ΚΑΛΩΔΙΩΣΗΣ

ΤΑ ΣΗΜΕΙΑ ΤΟΠΟΘΕΤΗΣΗΣ ΤΑ ΜΑΝΙΤΑΡΙΑ ΠΛΑΙΣΙΟΥ ΟΠΩΣ ΣΤΑ ΠΑΡΑΠΑΝΩ ΣΧΕΔΙΑΓΡΑΜΜΑΤΑ
ΚΟΛΛΗΣΤΕ ΤΑ ΑΥΤΟΚΟΛΛΗΤΑ ΣΤΟΥΣ ΒΡΑΧΙΟΝΕΣ ΩΣΤΕ ΝΑ ΑΠΟΦΥΓΕΤΕ ΤΙΣ ΕΚΔΟΡΕΣ ΣΤΟ ΣΑΣΙ.

ΠΡΟΣΟΧΗ: ΣΤΗΝ ΑΡΙΣΤΕΡΗ ΠΛΕΥΡΑ ΑΦΑΙΡΕΣΤΕ ΤΗ ΒΑΣΗ ΤΗΣ ΚΑΛΩΔΙΩΣΗΣ. ΤΟΠΟΘΕΤΗΣΤΕ ΤΟ
ΒΡΑΧΙΟΝΑ ΜΕ ΤΙΣ ΠΕΡΙΣΣΟΤΕΡΕΣ ΟΠΕΣ ΣΤΗΝ ΕΣΩΤΕΡΙΚΗ ΠΛΕΥΡΑ ΤΗΣ ΜΟΤΟΣΥΚΛΕΤΑΣ ΩΣΤΕ ΝΑ
ΤΟΠΟΘΕΤΗΣΤΕ ΞΑΝΑ ΤΗ ΒΑΣΗ ΤΗΣ ΚΑΛΩΔΙΩΣΗΣ.