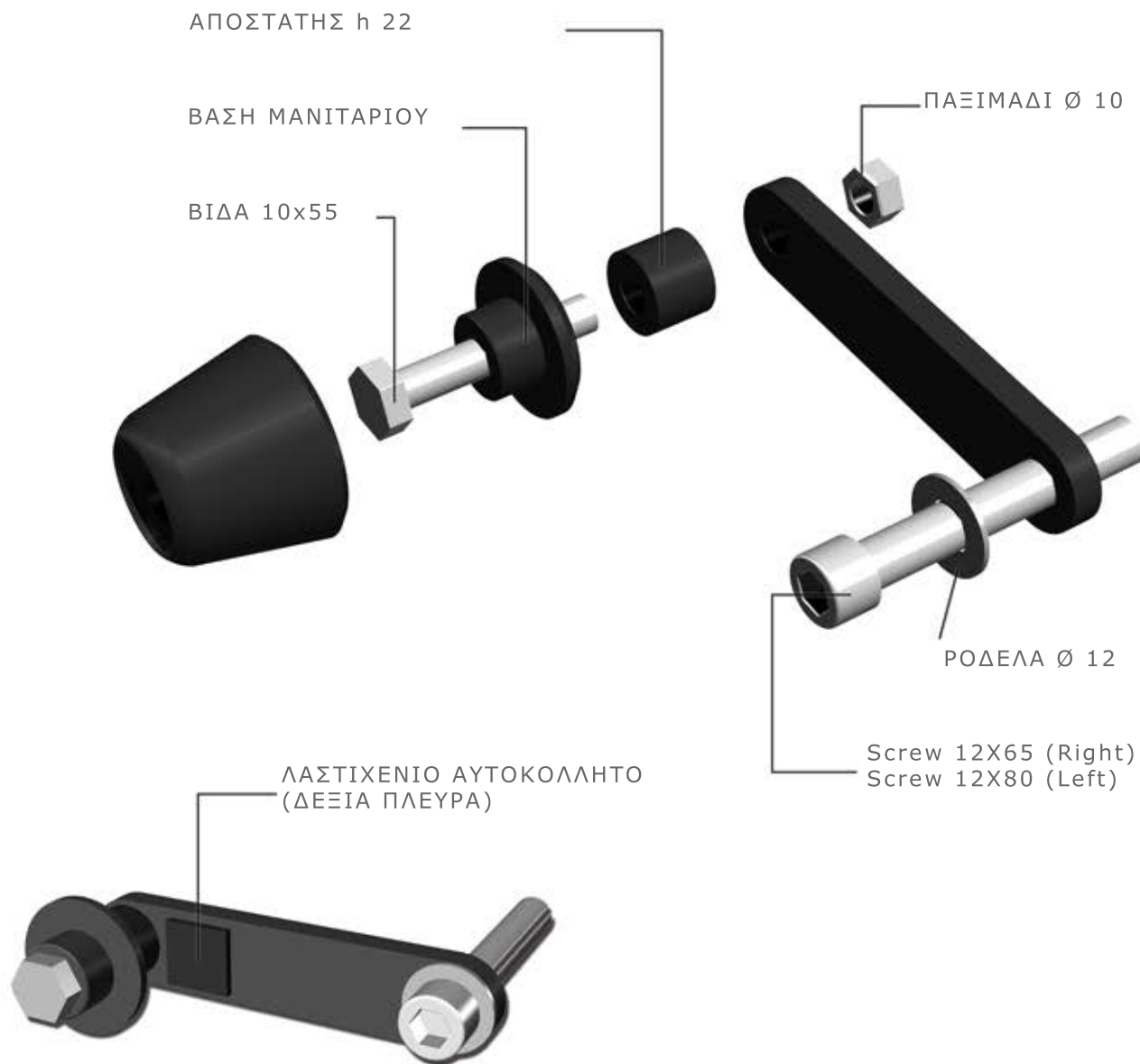


**ΟΔΗΓΙΕΣ ΤΟΠΟΘΕΤΗΣΗΣ****ΜΑΝΙΤΑΡΙΑ ΠΛΑΙΣΙΟΥ ΓΙΑ  
HONDA CBR 600 F '11 - '13****HP6101****ΚΙΤ**

X2. ΜΑΝΙΤΑΡΙΑ PVC  
X2. ΒΑΣΕΙΣ ΜΑΝΙΤΑΡΙΩΝ Φ10  
X2. ΑΠΟΣΤΑΤΕΣ 22MM  
X1. ΒΙΔΑ 12X65 (ΔΕΞΙΑ)  
X1. ΒΙΔΑ 12X80 (ΑΡΙΣΤΕΡΗ)  
X2. ΡΟΔΕΛΕΣ 12 MM  
X2. ΒΙΔΕΣ 10X55  
X2. ΠΑΞΙΜΑΔΙΑ Φ10  
X1. ΛΑΣΤΙΧΕΝΙΟ ΑΥΤΟΚΟΛΛΗΤΟ  
X2. ΒΡΑΧΙΟΝΕΣ

[WWW.BARRACUDAMOTO.GR](http://WWW.BARRACUDAMOTO.GR)

ΒΡΕΙΤΕ ΤΑ ΣΗΜΕΙΑ ΕΦΑΡΜΟΓΗΣ ΣΤΟ ΠΛΑΙΣΙΟ. ΒΕΒΑΙΩΘΕΙΤΕ ΓΙΑ ΤΗ ΣΩΣΤΗ ΠΛΕΥΡΑ ΤΟΠΟΘΕΤΗΣΗΣ ΤΩΝ ΜΑΝΙΤΑΡΙΩΝ ΕΛΕΓΧΟΝΤΑΣ ΤΟ ΜΗΚΟΣ ΤΟΥΣ. ΤΟΠΟΘΕΤΗΣΤΕ ΤΟΥΣ ΑΠΟΣΤΑΤΕΣ ΚΑΙ ΤΙΣ ΒΙΔΕΣ ΟΠΩΣ ΣΤΟ ΣΧΕΔΙΑΓΡΑΜΜΑ. ΑΦΟΥ ΣΦΙΞΕΤΕ ΟΛΕΣ ΤΙΣ ΒΙΔΕΣ ΤΟΠΟΘΕΤΗΣΤΕ ΤΑ ΜΑΝΙΤΑΡΙΑ.