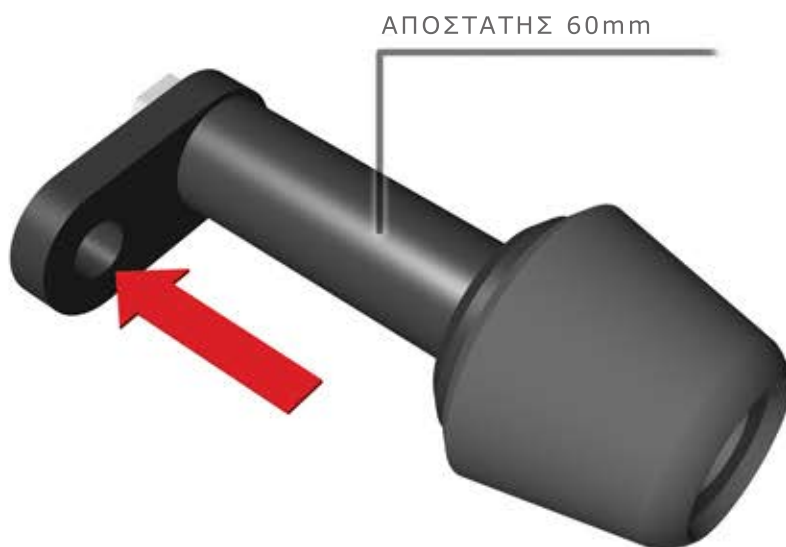


ΟΔΗΓΙΕΣ ΤΟΠΟΘΕΤΗΣΗΣ**ΜΑΝΙΤΑΡΙΑ ΠΛΑΙΣΙΟΥ ΓΙΑ
KAWASAKI ER6-N '12 - '13****KE6101-12**WWW.BARRACUDAMOTO.GR**ΚΙΤ**

X2 ΜΑΝΙΤΑΡΙΑ PVC
X1 ΑΠΟΣΤΑΤΗΣ 45 MM (ΔΕΞΙΟΣ)
X1 ΑΠΟΣΤΑΤΗΣ 60 MM (ΑΡΙΣΤΕΡΟΣ)
X1 ΒΙΔΑ 10X80 (RIGHT)
X1 ΒΙΔΑ 10X100 (LEFT)
X2 ΠΑΞΙΜΑΔΙΑ Φ10
X2 ΒΡΑΧΙΟΝΕΣ

ΔΕΞΙΑ ΠΛΕΥΡΑ**ΑΡΙΣΤΕΡΗ ΠΛΕΥΡΑ**

ΑΦΑΙΡΕΣΤΕ ΤΙΣ ΕΡΓΟΣΤΑΣΙΑΚΕΣ ΒΙΔΕΣ (ΒΛ. ΦΩΤΟ)
ΒΙΔΩΣΤΕ ΤΟΥΣ ΒΡΑΧΙΟΝΕΣ, ΧΡΗΣΙΜΟΠΟΙΩΝΤΑΣ ΤΙΣ ΕΡΓΟΣΤΑΣΙΑΚΕΣ ΒΙΔΕΣ.
ΤΟΠΟΘΕΤΗΣΤΕ ΤΟΥΣ ΑΠΟΣΤΑΤΕΣ.
ΤΟΠΟΘΕΤΗΣΤΕ ΤΑ ΜΑΝΙΤΑΡΙΑ ΑΦΟΥ ΣΦΙΞΕΤΕ ΟΛΕΣ ΤΙΣ ΒΙΔΕΣ