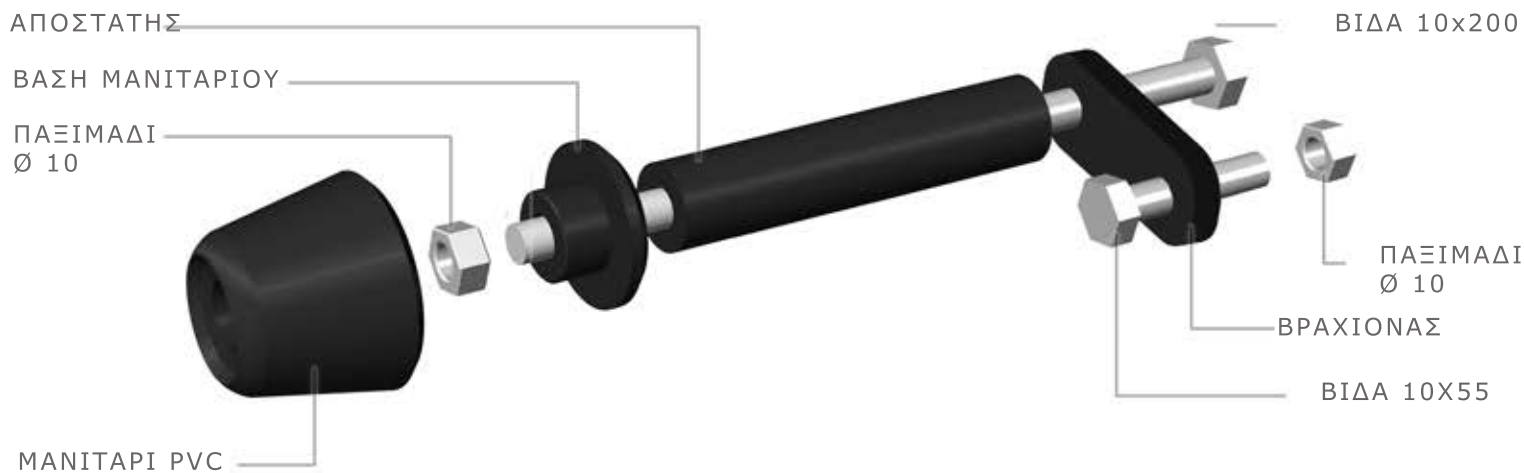


ΟΔΗΓΙΕΣ ΤΟΠΟΘΕΤΗΣΗΣ**ΜΑΝΙΤΑΡΙΑ ΠΛΑΙΣΙΟΥ ΓΙΑ
KAWASAKI Z300****KN3101**WWW.BARRACUDAMOTO.GR**ΚΙΤ**

X2. ΑΠΟΣΤΑΤΕΣ
X2. ΒΙΔΕΣ 10X200
X2. ΒΙΔΕΣ 10X55
X4. ΠΑΞΙΜΑΔΙΑ Ø 10
X2. ΒΡΑΧΙΟΝΕΣ
X2. ΜΑΝΙΤΑΡΙΑ PVC
X2. ΒΑΣΕΙΣ ΜΑΝΙΤΑΡΙΩΝ



ΣΗΜΕΙΟ ΤΟΠΟΘΕΤΗΣΗΣ (ΔΕΞΙΑ ΠΛΕΥΡΑ)



ΔΕΞΙΑ ΠΛΕΥΡΑ



ΒΡΕΙΤΕ ΤΑ ΣΗΜΕΙΑ ΕΦΑΡΜΟΓΗΣ ΣΤΟ ΠΛΑΙΣΙΟ.

ΤΟΠΟΘΕΤΗΣΤΕ ΤΟΥΣ ΒΡΑΧΙΟΝΕΣ, ΤΟΥΣ ΑΠΟΣΤΑΤΕΣ ΚΑΙ ΤΙΣ ΒΙΔΕΣ ΟΠΩΣ ΣΤΟ ΣΧΕΔΙΑΓΡΑΜΜΑ .
ΑΦΟΥ ΣΦΙΞΕΤΕ ΟΛΕΣ ΤΙΣ ΒΙΔΕΣ ΤΟΠΟΘΕΤΗΣΤΕ ΤΑ ΜΑΝΙΤΑΡΙΑ.