

ΟΔΗΓΙΕΣ ΤΟΠΟΘΕΤΗΣΗΣ**ΜΑΝΙΤΑΡΙΑ ΠΛΑΙΣΙΟΥ ΓΙΑ
KAWASAKI Z-800 '13****KN8101/13**WWW.BARRACUDAMOTO.GR**ΚΙΤ**

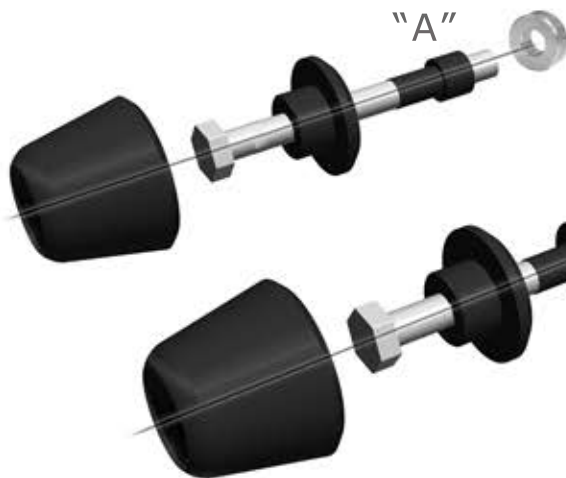
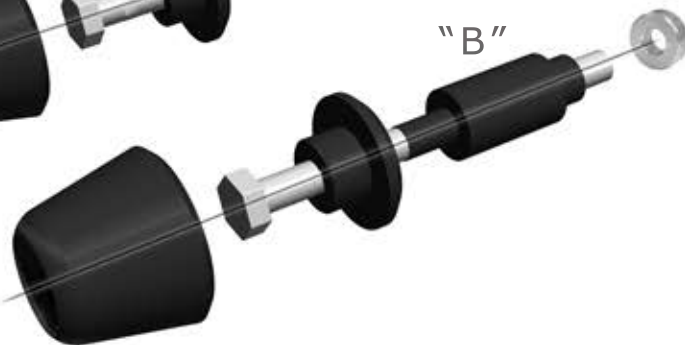
X2. ΜΑΝΙΤΑΡΙΑ PVC
X2. ΒΑΣΕΙΣ ΜΑΝΙΤΑΡΙΩΝ
X1. ΑΠΟΣΤΑΤΗΣ "Α"
X1. ΑΠΟΣΤΑΤΗΣ "Β"
X1. ΒΙΔΑ 8x70
X1. ΒΙΔΑ 8x100
X2. ΑΠΟΣΤΑΤΕΣ ΑΛΟΥΜΙΝΙΟΥ

ΔΕΞΙΑ ΠΛΕΥΡΑ:

ΑΦΑΙΡΕΣΤΕ ΤΗΝ ΕΡΓΟΣΤΑΣΙΑΚΗ ΒΙΔΑ ΚΑΙ ΤΟΠΟΘΕΤΗΣΤΕ ΤΟΝ ΑΠΟΣΤΑΤΗ ΤΟΥ ΑΛΟΥΜΙΝΙΟΥ. ΣΤΗ ΣΥΝΕΧΕΙΑ ΤΟΠΟΘΕΤΗΣΤΕ ΤΟ ΜΑΝΙΤΑΡΙ ΟΠΩΣ ΣΤΟ ΣΧΕΔΙΑΓΡΑΜΜΑ.

**ΑΡΙΣΤΕΡΗ ΠΛΕΥΡΑ:**

ΑΦΑΙΡΕΣΤΕ ΤΗΝ ΕΡΓΟΣΤΑΣΙΑΚΗ ΒΙΔΑ ΚΑΙ ΤΟΠΟΘΕΤΗΣΤΕ ΤΟΝ ΑΠΟΣΤΑΤΗ ΤΟΥ ΑΛΟΥΜΙΝΙΟΥ. ΣΤΗ ΣΥΝΕΧΕΙΑ ΤΟΠΟΘΕΤΗΣΤΕ ΤΟ ΜΑΝΙΤΑΡΙ ΟΠΩΣ ΣΤΟ ΣΧΕΔΙΑΓΡΑΜΜΑ.

**ΔΕΞΙΑ ΠΛΕΥΡΑ**
ΒΙΔΑ 80x70**ΑΡΙΣΤΕΡΗ ΠΛΕΥΡΑ**
ΒΙΔΑ 80x100**ΠΡΟΣΟΧΗ:**

ΒΡΕΙΤΕ ΤΑ ΣΗΜΕΙΑ ΕΦΑΡΜΟΓΗΣ ΣΤΟ ΠΛΑΙΣΙΟ.
ΤΟΠΟΘΕΤΗΣΤΕ ΤΙΣ ΒΑΣΕΙΣ ΟΠΩΣ ΣΤΟ ΣΧΕΔΙΑΓΡΑΜΜΑ.
ΑΦΟΥ ΣΦΙΞΕΤΕ ΟΛΕΣ ΤΙΣ ΒΙΔΕΣ ΤΟΠΟΘΕΤΗΣΤΕ ΤΑ ΜΑΝΙΤΑΡΙΑ.