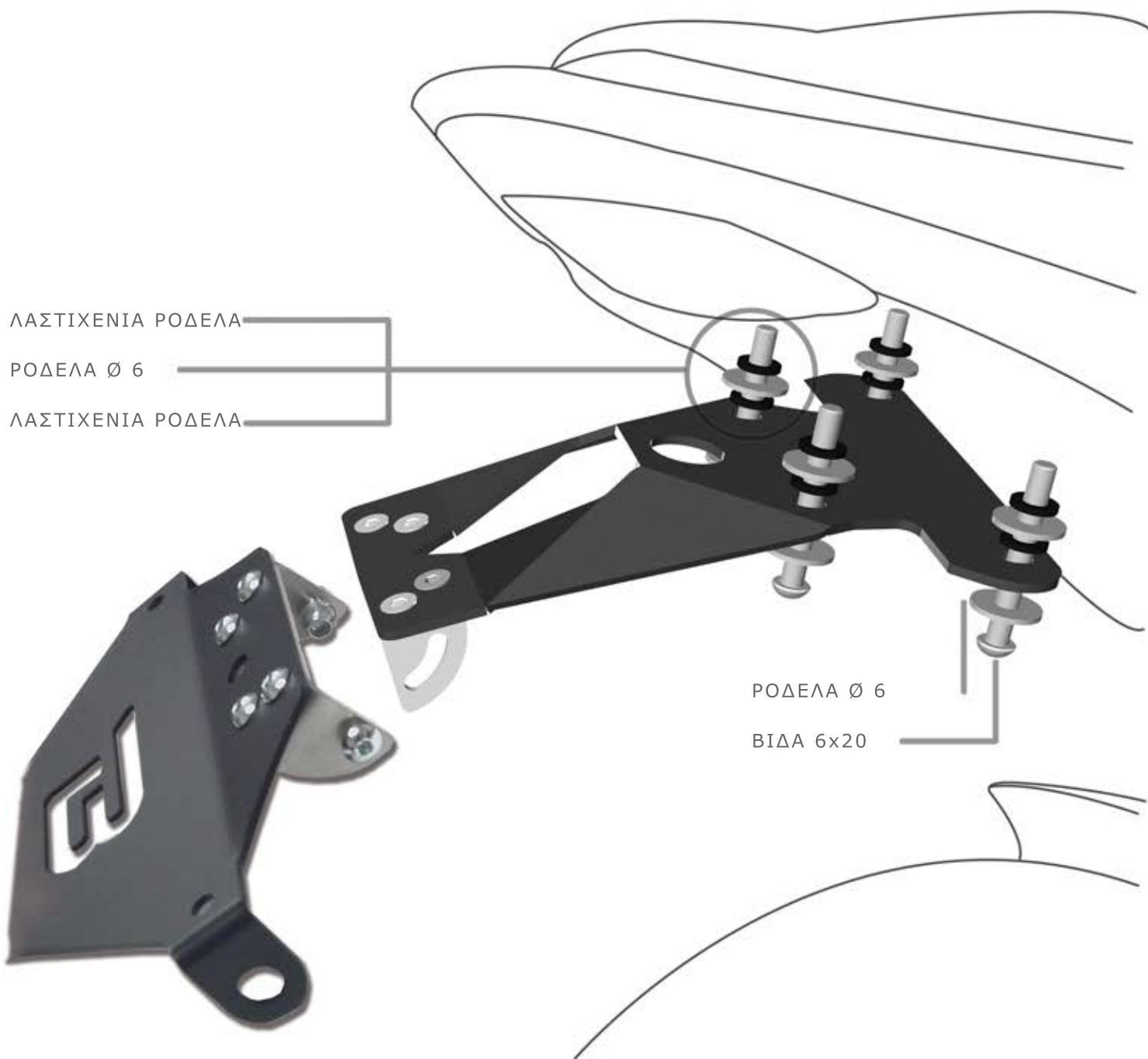


**ΟΔΗΓΙΕΣ ΤΟΠΟΘΕΤΗΣΗΣ****ΒΑΣΗ ΠΙΝΑΚΙΔΑΣ ΓΙΑ  
SUZUKI GSR 750 2011****SG7104**[WWW.BARRACUDAMOTO.GR](http://WWW.BARRACUDAMOTO.GR)**ΚΙΤ**

X1. ΜΕΤΑΛΛΙΚΗ ΒΑΣΗ  
X4. ΒΙΔΕΣ 6X20 STD.  
X8. ΡΟΔΕΛΕΣ Ø 6  
X8. ΛΑΣΤΙΧΕΝΙΑ ΡΟΔΕΛΑ  
X1. ΒΑΣΗ ΠΙΝΑΚΙΔΑΣ "X"



ΑΦΑΙΡΕΣΤΕ ΤΗΝ ΕΡΓΟΣΤΑΣΙΑΚΗ ΒΑΣΗ ΠΙΝΑΚΙΔΑΣ ΚΑΙ ΒΙΔΩΣΤΕ ΤΗ ΜΕΤΑΛΛΙΚΗ ΒΑΣΗ ΧΡΗΣΙΜΟΠΟΙΩΝΤΑΣ ΤΙΣ ΒΙΔΕΣ ΚΑΙ ΤΙΣ ΡΟΔΕΛΕΣ ΟΠΩΣ ΣΤΟ ΣΧΕΔΙΑΓΡΑΜΜΑ. ΒΙΔΩΣΤΕ ΤΗ ΒΑΣΗ ΠΙΝΑΚΙΔΑΣ ΤΥΠΟΥ "X" ΣΤΗ ΜΕΤΑΛΛΙΚΗ ΒΑΣΗ.