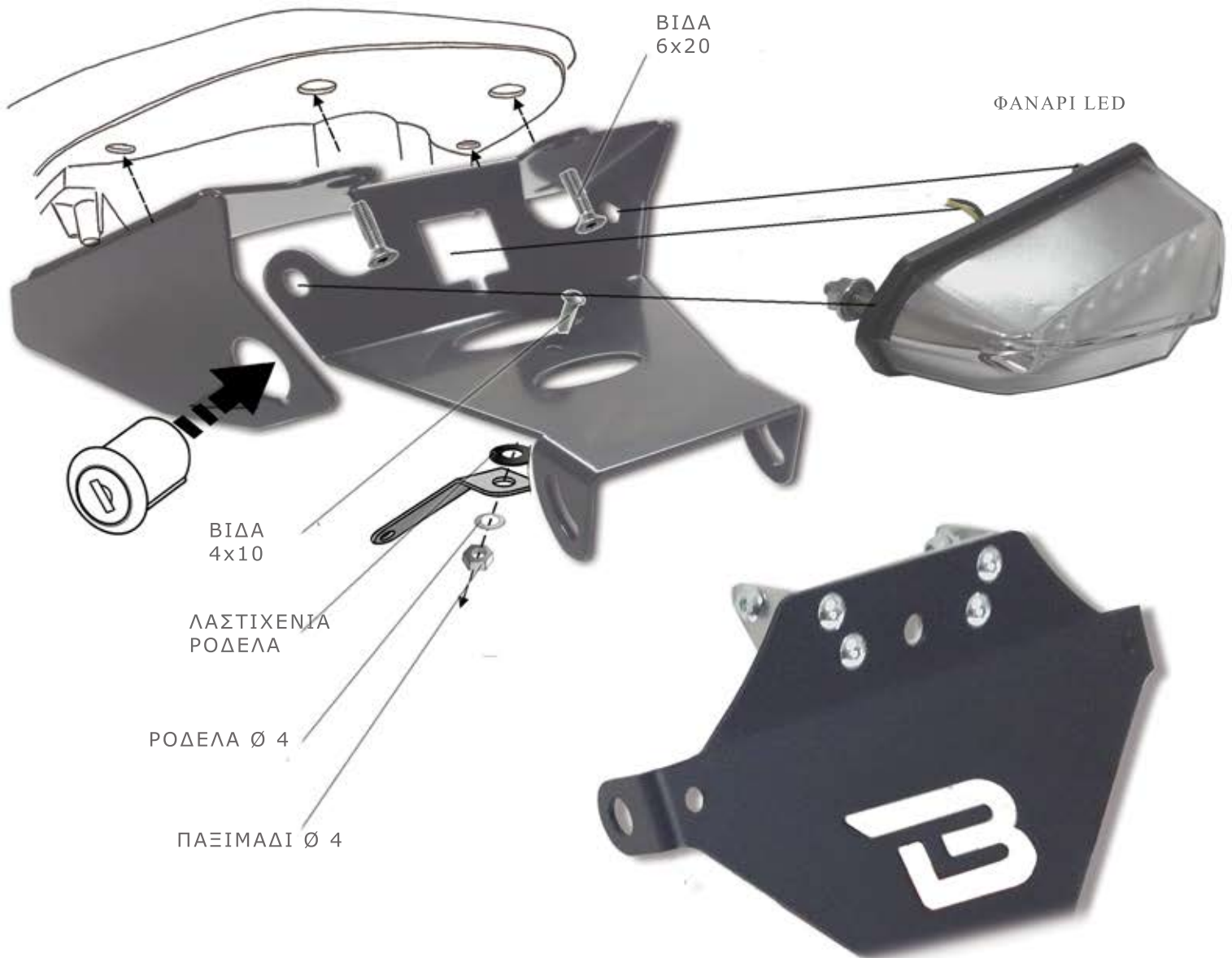


ΟΔΗΓΙΕΣ ΤΟΠΟΘΕΤΗΣΗΣ**ΒΑΣΗ ΠΙΝΑΚΙΔΑΣ ΓΙΑ
SUZUKI GLADIUS****SU6104**WWW.BARRACUDAMOTO.GR**ΚΙΤ**

- X1. ΜΕΤΑΛΛΙΚΗ ΒΑΣΗ
- X1. ΒΡΑΧΙΟΝΑΣ
- X1. ΒΑΣΗ ΠΙΝΑΚΙΔΑΣ BARRACUDA
- X1. ΦΑΝΑΡΙ LED
- X4. ΒΙΔΑ 6X20
- X2. ΠΑΞΙΜΑΔΙ Φ6
- X2. ΡΟΔΕΛΑ Φ6
- X1. ΒΙΔΑ 4X10
- X1. ΛΑΣΤΙΧΕΝΙΑ ΡΟΔΕΛΑ
- X1. ΡΟΔΕΛΑ Φ4
- X1. ΠΑΞΙΜΑΔΙ Φ4



ΑΦΑΙΡΕΣΤΕ ΤΑ ΕΡΓΟΣΤΑΣΙΑΚΑ ΠΙΣΩ ΠΛΑΣΤΙΚΑ ΚΑΙ ΤΗ ΒΑΣΗ ΠΙΝΑΚΙΔΑΣ.
ΑΦΑΙΡΕΣΤΕ ΤΗ ΚΛΕΙΔΑΡΙΑ ΚΑΙ ΤΟΠΟΘΕΤΗΣΤΕ ΤΗΝ ΣΤΗΝ ΜΕΤΑΛΛΙΚΗ ΒΑΣΗ ΤΗΣ BARRACUDA ΟΠΩΣ ΣΤΟ ΣΧΕΔΙΑΓΡΑΜΜΑ.
ΤΟΠΟΘΕΤΗΣΤΕ ΤΗΝ ΜΕΤΑΛΛΙΚΗ ΒΑΣΗ ΧΡΗΣΙΜΟΠΟΙΩΝΤΑΣ ΤΙΣ ΒΙΔΕΣ 6X20 ΚΑΙ ΠΕΡΑΣΤΕ ΤΗΝ ΝΤΙΖΑ ΤΗΣ ΚΛΕΙΔΑΡΙΑΣ ΑΠΟ ΤΟ ΒΡΑΧΙΟΝΑ.
ΤΟΠΟΘΕΤΗΣΤΕ ΤΟ ΦΑΝΑΡΙ LED ΧΡΗΣΙΜΟΠΟΙΩΝΤΑΣ ΤΑ ΠΑΞΙΜΑΔΙΑ Φ6. ΤΟΠΟΘΕΤΗΣΤΕ ΤΟ ΒΡΑΧΙΟΝΑ ΤΗΣ ΝΤΙΖΑΣ ΟΠΩΣ ΣΤΟ ΣΧΕΔΙΑΓΡΑΜΜΑ.
ΤΟΠΟΘΕΤΗΣΤΕ ΤΗ ΒΑΣΗ ΠΙΝΑΚΙΔΑΣ ΤΥΠΟΥ "X"