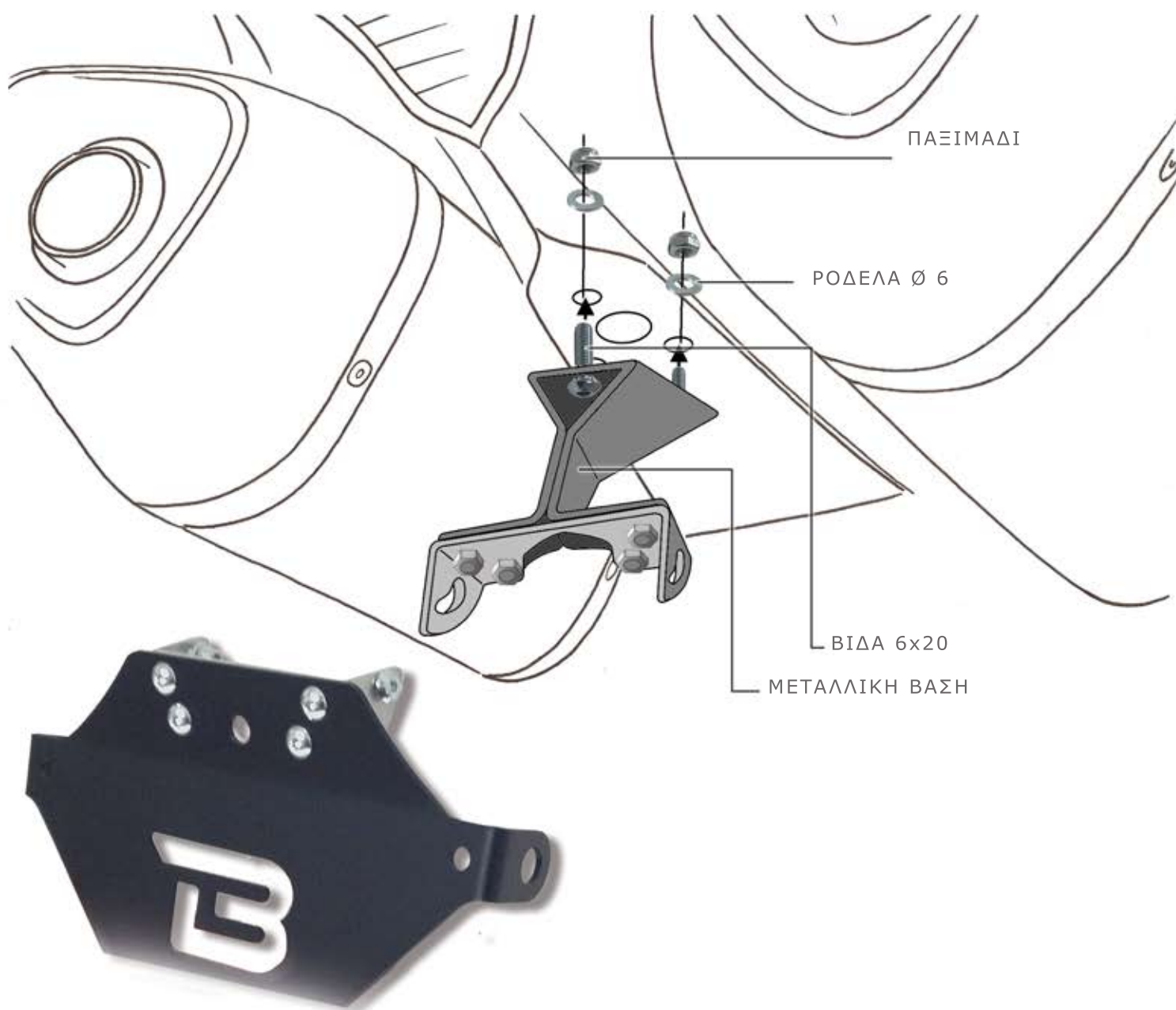


ΟΔΗΓΙΕΣ ΤΟΠΟΘΕΤΗΣΗΣ**ΒΑΣΗ ΠΙΝΑΚΙΔΑΣ ΓΙΑ
YAMAHA YZF R1 '09****ΥΡ1104/09-BN**WWW.BARRACUDAMOTO.GR**ΚΙΤ**

Χ1. ΜΕΤΑΛΛΙΚΗ ΒΑΣΗ
Χ1. ΒΑΣΗ ΠΙΝΑΚΙΔΑΣ "X"
Χ4. ΒΙΔΕΣ 6Χ20
Χ4. ΡΟΔΕΛΕΣ Φ6
Χ4. ΠΑΞΙΜΑΔΙΑ ΑΣΦΑΛΕΙΑΣ Φ6



ΑΦΑΙΡΕΣΤΕ ΤΗΝ ΕΡΓΟΣΤΑΣΙΑΚΗ ΒΑΣΗ ΠΙΝΑΚΙΔΑΣ ΚΑΙ ΤΟΠΟΘΕΤΗΣΤΕ ΤΗ ΜΕΤΑΛΛΙΚΗ ΒΑΣΗ ΣΤΙΣ ΙΔΙΕΣ ΟΠΕΣ ΧΡΗΣΙΜΟΠΟΙΩΝΤΑΣ ΤΙΣ ΒΙΔΕΣ 6Χ20 ΚΑΘΩΣ ΚΑΙ ΤΑ ΠΑΞΙΜΑΔΙΑ Φ6. ΤΟΠΟΘΕΤΗΣΤΕ ΤΗ ΒΑΣΗ ΠΙΝΑΚΙΔΑΣ ΤΥΠΟΥ "X".