

ΟΔΗΓΙΕΣ ΤΟΠΟΘΕΤΗΣΗΣ

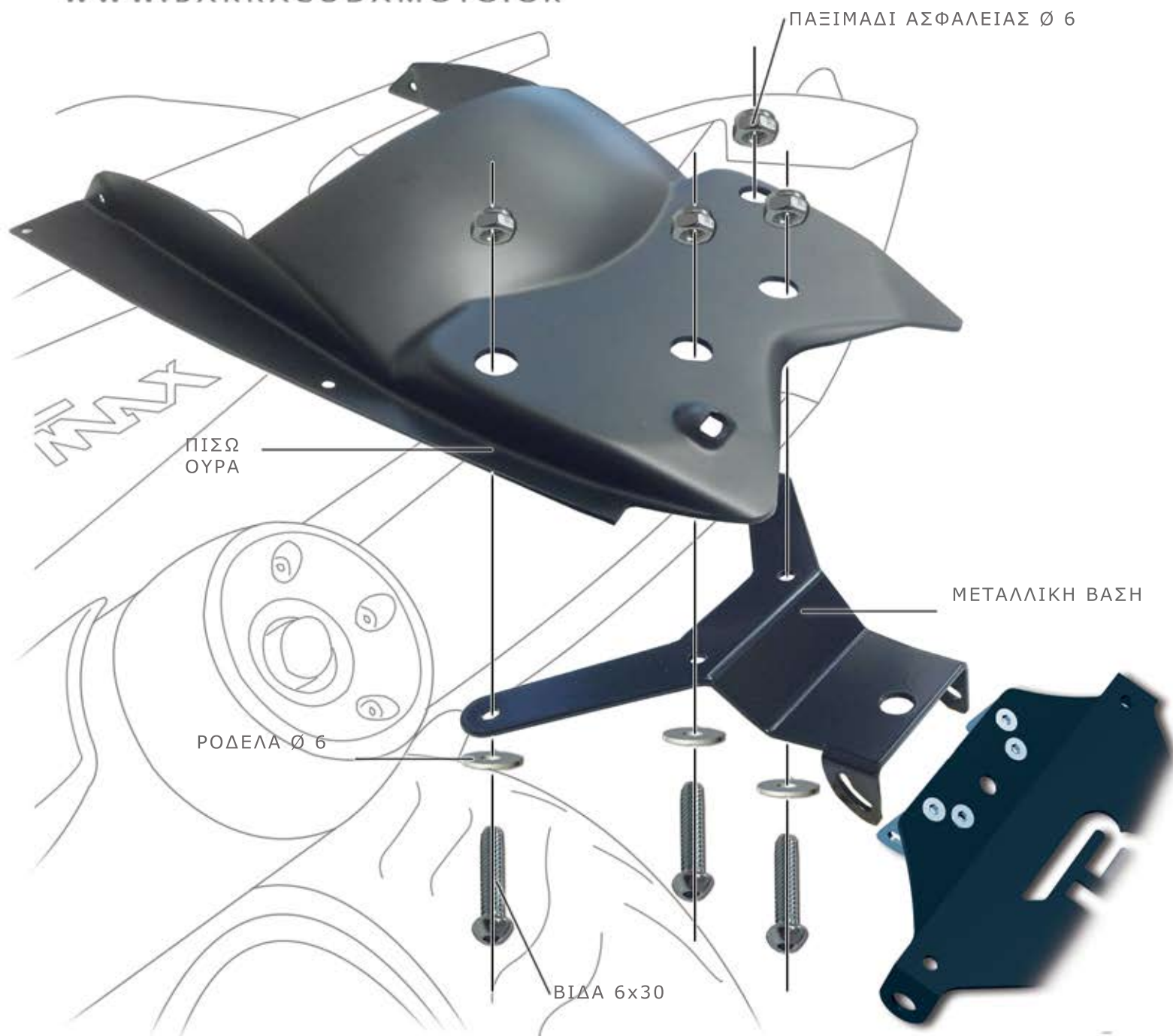
**ΒΑΣΗ ΠΙΝΑΚΙΔΑΣ ΓΙΑ
YAMAHA T-MAX 500 '08 - '11**

YT5104

WWW.BARRACUDAMOTO.GR

ΚΙΤ

X1. ΠΙΣΩ ΟΥΡΑ
X1. ΜΕΤΑΛΛΙΚΗ ΒΑΣΗ
X4. ΒΙΔΕΣ 6X30
X8. ΡΟΔΕΛΕΣ Φ6
X4. ΠΑΞΙΜΑΔΙΑ ΑΣΦΑΛΕΙΑΣ Φ6



ΑΦΑΙΡΕΣΤΕ ΤΗΝ ΕΡΓΟΣΤΑΣΙΑΚΗ ΒΑΣΗ ΠΙΝΑΚΙΔΑΣ.
ΤΟΠΟΘΕΤΗΣΤΕ ΤΗΝ ΠΛΑΣΤΙΚΗ ΟΥΡΑ ΑΠΟ ABS ΜΑΖΙ ΜΕ ΤΗ ΜΕΤΑΛΛΙΚΗ ΒΑΣΗ ΧΡΗΣΙΜΟΠΟΙΩΝΤΑΣ ΤΙΣ ΒΙΔΕΣ 6X30, ΤΙΣ ΡΟΔΕΛΕΣ Φ6 ΚΑΘΩΣ ΚΑΙ ΤΑ ΠΑΞΙΜΑΔΙΑ ΑΣΦΑΛΕΙΑΣ.
ΤΟΠΟΘΕΤΗΣΤΕ ΤΑ ΕΡΓΟΣΤΑΣΙΑΚΑ ΠΛΑΣΤΙΚΑ ΚΑΙ ΤΕΛΟΣ ΤΗ ΒΑΣΗ ΠΙΝΑΚΙΔΑΣ ΤΗΣ BARRACUDA.